

# WEIDER® 9900i

Модель WEEVSY49810.0

Серийный № \_\_\_\_\_

Впишите в поле вверху  
серийный номер изделия.



## ЕСТЬ ВОПРОСЫ?

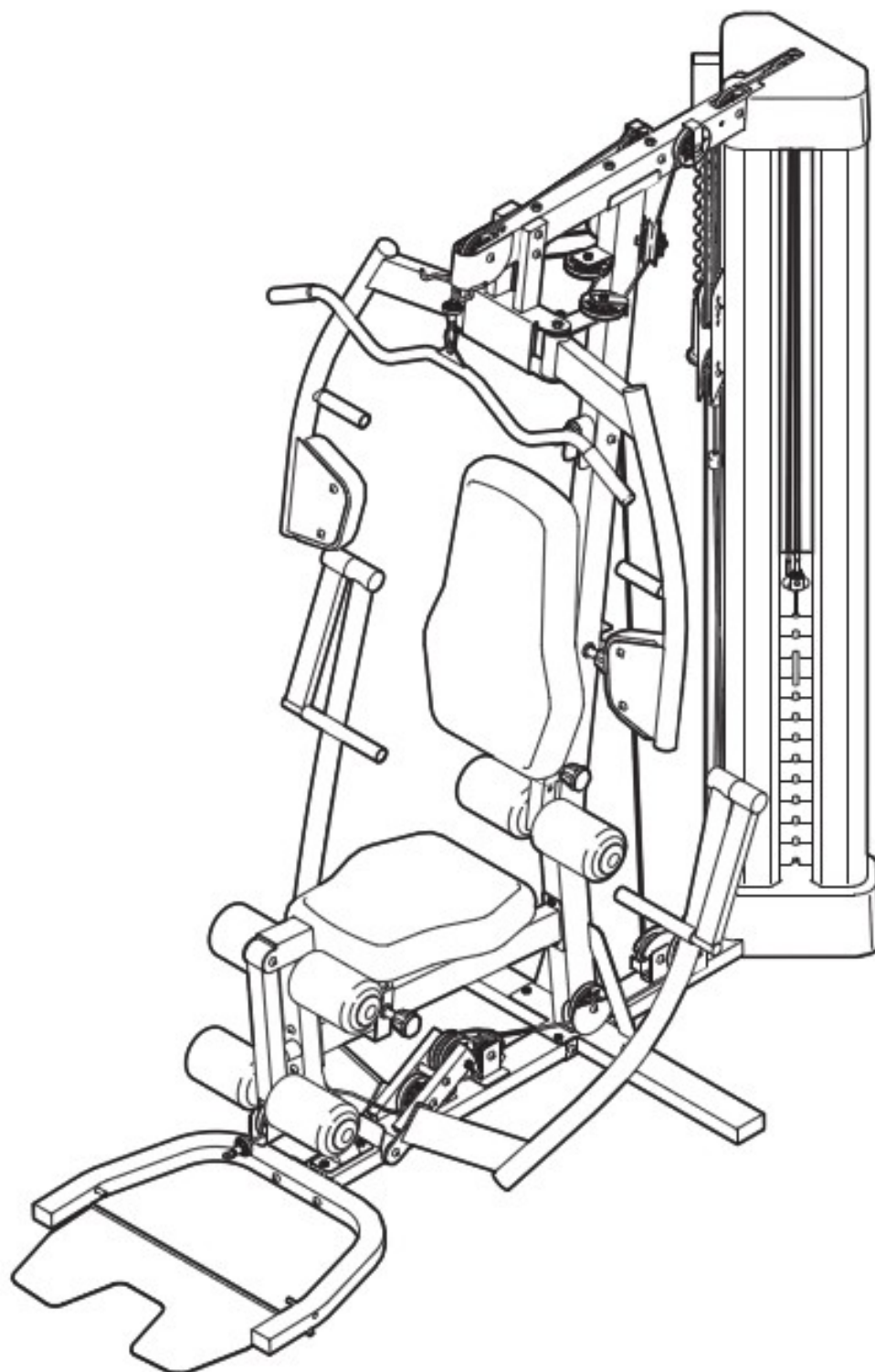
Если у вас возникли вопросы по сборке и эксплуатации, или в комплекте отсутствуют или повреждены детали, пожалуйста, обратитесь в организацию, в которой вы приобрели данное изделие.

Также вы можете посетить наш сайт: [www.iconsupport.eu](http://www.iconsupport.eu)

## ⚠ ВАЖНО

Перед использованием изделия ознакомьтесь со всеми приведёнными в руководстве инструкциями и мерами предосторожности. Сохраните данное руководство.

## РУКОВОДСТВО ПОЛЬЗОВАТЕЛЯ

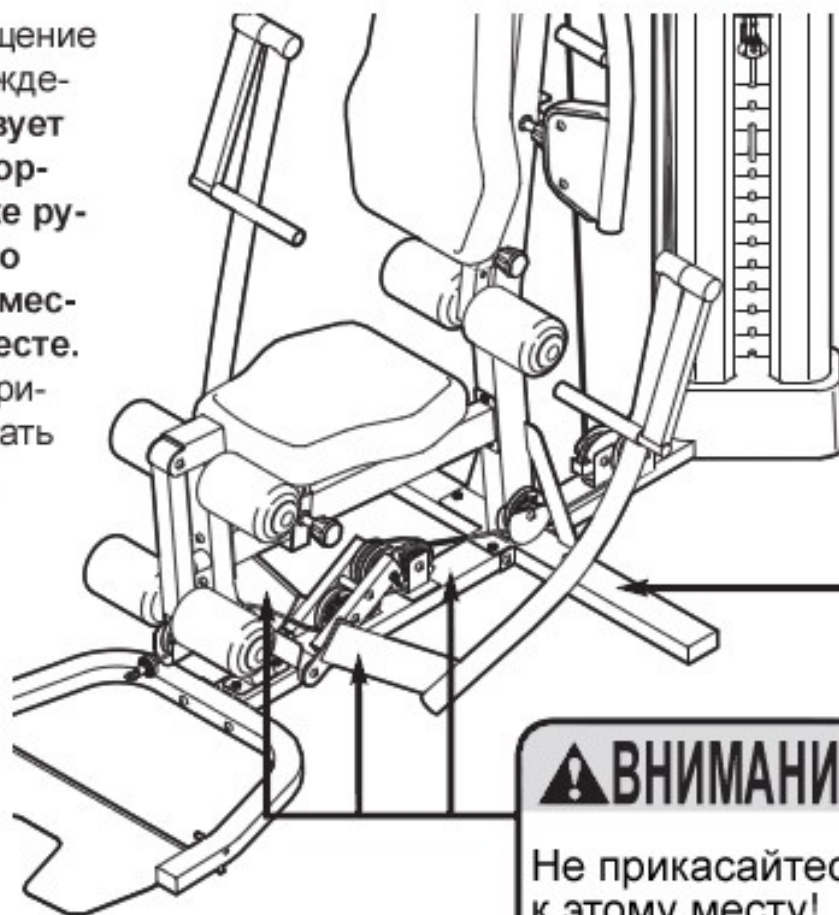


# ОГЛАВЛЕНИЕ

РАЗМЕЩЕНИЕ ПРЕДУПРЕЖДАЮЩЕГО ЯРЛЫКА .....	2
МЕРЫ ПРЕДОСТОРОЖНОСТИ. ....	3
ПЕРЕД ТЕМ КАК НАЧАТЬ. ....	4
СПЕЦИФИКАЦИЯ КРЕПЕЖА. ....	5
СБОРКА. ....	7
РЕГУЛИРОВКА .....	34
ТАБЛИЦА МАСС ГРУЗОВ. ....	37
СХЕМА РАСПОЛОЖЕНИЯ ТРОСОВ. ....	38
ТЕХОБСЛУЖИВАНИЕ. ....	39
РЕКОМЕНДАЦИИ К ТРЕНИРОВКАМ .....	40
СОСТАВНЫЕ ЧАСТИ .....	43
СХЕМА СБОРКИ .....	45
ЗАКАЗ ЗАПАСНЫХ ЧАСТЕЙ .....	задняя обложка

## РАЗМЕЩЕНИЕ ПРЕДУПРЕЖДАЮЩЕГО ЯРЛЫКА

На рисунке показано размещение ярлыка/ярлыков с предупреждением. Если ярлык отсутствует или нечитабелен, см. информацию на лицевой обложке руководства для бесплатного заказа нового ярлыка. Разместите ярлык в указанном месте. Важно: Размеры ярлыка на рисунке могут не соответствовать его фактическим размерам.



- ВНИМАНИЕ**
- Неправильное использование изделия может привести к тяжёлым травмам.
  - Перед использованием прочтите все предупреждения и указания и пройдите инструктаж.
  - Перед использованием прочтите руководство пользователя.
  - Не подпускайте детей к изделию.
  - Вес пользователя не должен превышать 136 кг.
  - В случае повреждения, отсутствия или нечитабельности ярлыка замените его.

**ВНИМАНИЕ**  
Не прикасайтесь к этому месту!



# МЕРЫ ПРЕДОСТОРОЖНОСТИ

**⚠ ВНИМАНИЕ:** В целях снижения риска получения травм, перед началом использования тренажёра ознакомьтесь со всеми инструкциями, предупреждениями и мерами предосторожности, приведёнными в данном руководстве. ICON не несёт ответственности за травмы и повреждения, полученные в ходе или вследствие использования изделия.

1. Перед началом тренировок проконсультируйтесь со своим врачом. Это особенно важно для лиц старше 35 лет и для людей, ранее имевших проблемы со здоровьем.
  2. Используйте силовой тренажёр только так, как описано в настоящем руководстве.
  3. Владелец тренажёра обязан проинформировать его пользователей обо всех мерах предосторожности.
  4. Тренажёр пригоден только для домашнего пользования. Использовать его в коммерческих и общественных целях или сдавать в аренду нельзя.
  5. Храните тренажёр в помещении, не допускайте попадания на него влаги и пыли. Не ставьте его в гараж, на крытую террасу или близко к воде.
  6. Тренажёр должен стоять на ровной поверхности. Для защиты пола или ковра от повреждений кладите под скамью подстилку. Убедитесь, что во время сборки, разборки и использования тренажёра вокруг него остаются свободные проходы.
  7. Регулярно проверяйте, надёжно ли затянут крепёж. Изношенные детали следует немедленно заменить.
  8. Ни при каких условиях не подпускайте к тренажёру детей младше 12 лет и домашних животных.  
  
Предельный вес пользователя, который может выдержать тренажёр, — 136 кг.
  10. Для занятия надевайте подходящую одежду; слишком свободная одежда может застрять в подвижных частях силового тренажёра. Для защиты ног во время тренировки всегда надевайте закрытую спортивную обувь.
  11. Следите, чтобы руки и ноги не касались подвижных частей изделия.
  12. Закрепляйте магазин грузов фиксатором и всегда блокируйте его по окончании занятий, чтобы избежать случайного приведения тренажёра в действие (см. БЛОКИРОВКУ МАГАЗИНА ГРУЗОВ на стр. 36).
  13. Следите, чтобы тросы всегда были на блоках. Если во время занятия трос застыл, прервите тренировку и проверьте, чтобы тросы были на блоках.
  14. При выполнении упражнений, которые могут вызвать опрокидывание тренажёра, всегда стойте на подставке для ног.
  15. Никогда не отпускайте ручные рычаги, ножной рычаг, перекладину, рукоятку, голено-стопную или двойную ленту, если грузы подняты. В этом случае грузы упадут.
  16. При выполнении упражнения, не требующего использования перекладки, всегда отсоединяйте перекладину от тренажёра.
- Чрезмерные нагрузки могут привести к серьёзным травмам или смертельному исходу. Если во время тренировки вы чувствуете слабость или боль, немедленно прекратите занятие и отдохните.



# ПЕРЕД ТЕМ КАК НАЧАТЬ

Спасибо, что вы выбрали универсальный силовой тренажёр WEIDER® 9900 I. Данный тренажёр позволяет выполнять ряд упражнений для укрепления основных групп мышц. Если ваша цель — нарастить мышечную массу и стать сильнее, укрепить сердечнососудистую систему или просто держать своё тело в тонусе, тренажёр всегда поможет вам добиться желаемого результата.

**Перед началом использования скамьи внимательно прочтите данное руководство. Если**

после прочтения у вас возникнут вопросы, взгляните на лицевую обложку руководства. Для получения помощи необходимо знать модель и серийный номер своей скамьи. Модель и расположение бирки с серийным номером указаны на лицевой обложке настоящего руководства.

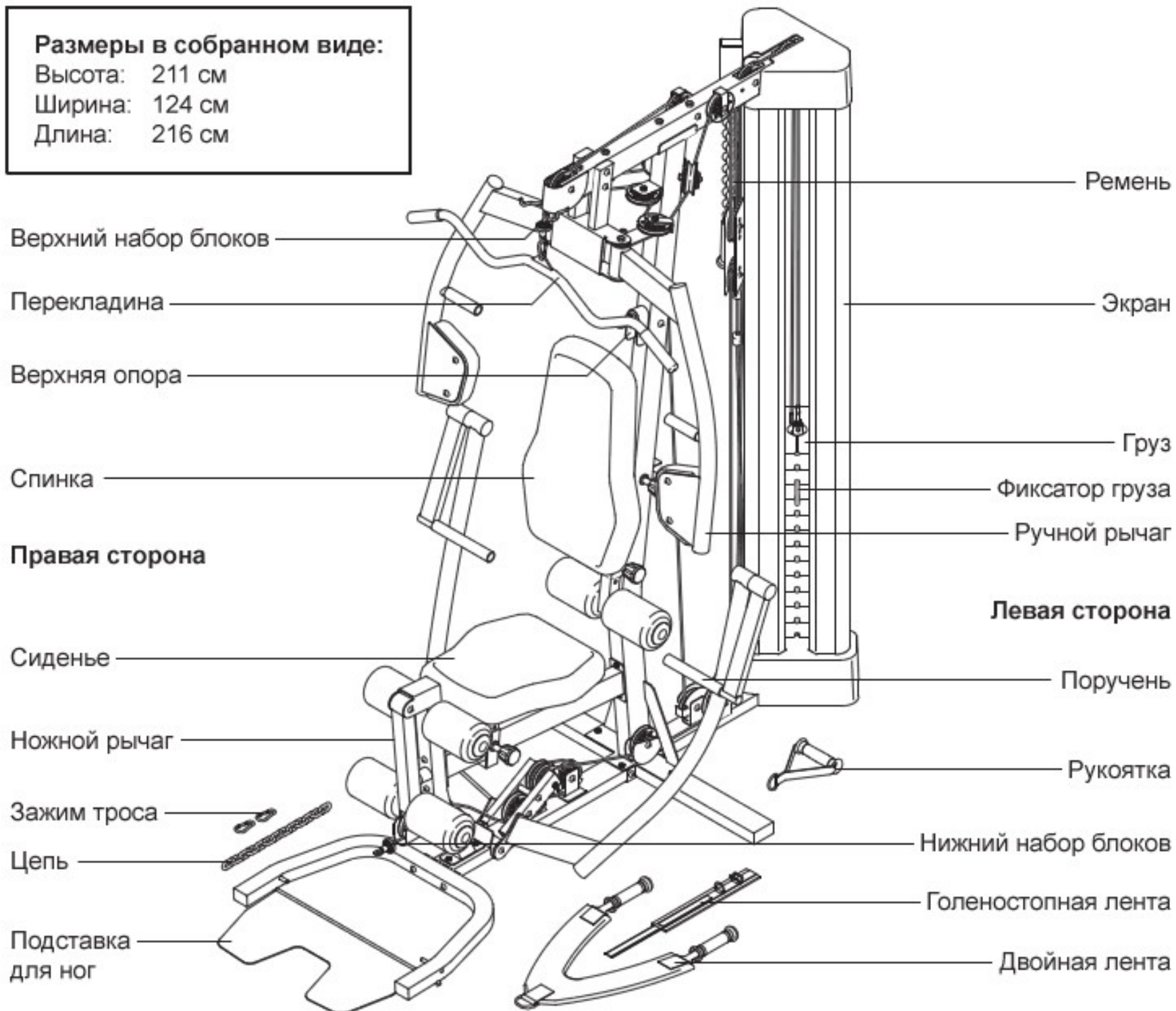
Прежде чем продолжить чтение, ознакомьтесь с частями скамьи, обозначенными на рисунке ниже.

## Размеры в собранном виде:

Высота: 211 см

Ширина: 124 см

Длина: 216 см



**Примечание: Понятия «правая сторона» и «левая сторона» относятся к человеку на сиденье и не соответствуют правой и левой сторонам данного рисунка.**

## СПЕЦИФИКАЦИЯ КРЕПЕЖА

Для идентификации крепёжных деталей, используемых при сборке, обратитесь к рисунку ниже. Число в скобках под каждым изображением — это порядковый номер детали в разделе СОСТАВНЫЕ ЧАСТИ в конце данного руководства. **ВАЖНО:** Если какой-либо детали не найти в наборе, проверьте, не установлена ли она на место. Чтобы не повредить крепёж, не используйте электроинструмент.



Винт ST4,2 x 19  
(90)



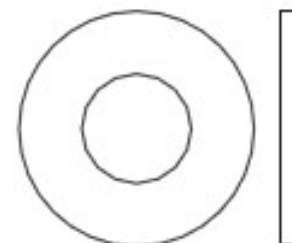
Распорка  
6,35 мм (94)



Распорка  
12,7 мм (73)



Распорка  
14,8 мм (95)



Шайба M10 (88)



Контргайка M4  
(108)



Контргайка M6  
(87)



Контргайка M10  
(99)



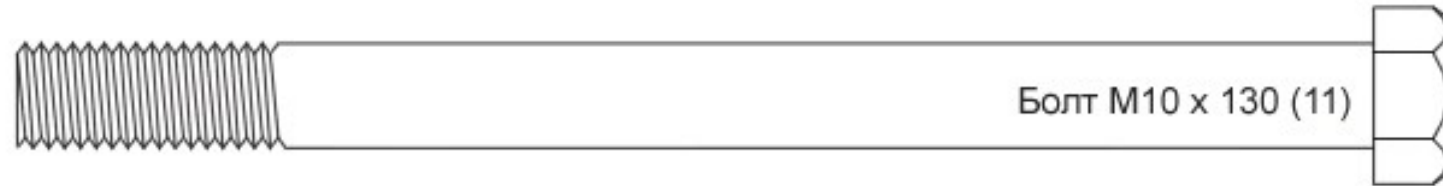
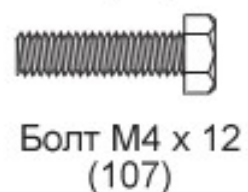
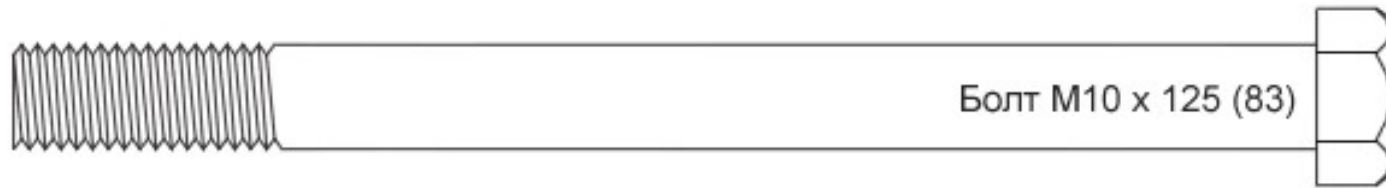
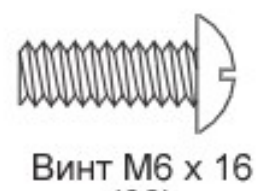
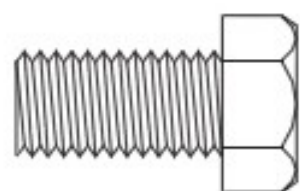
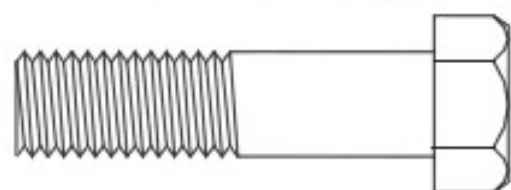
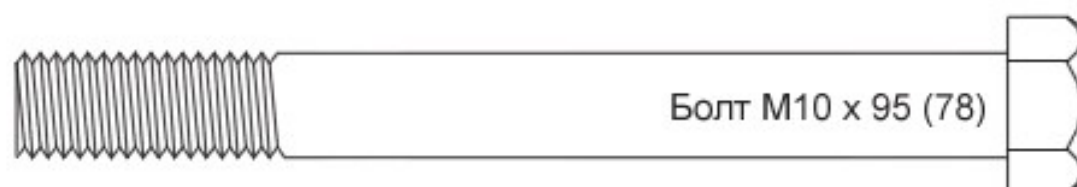
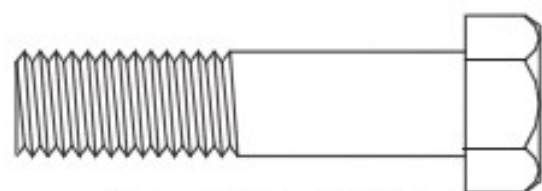
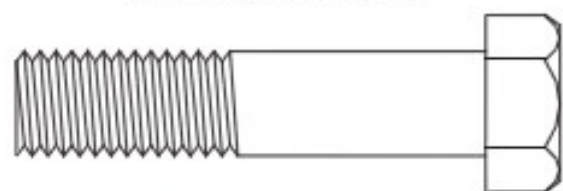
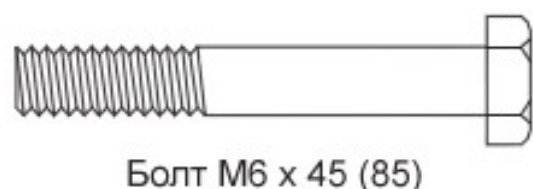
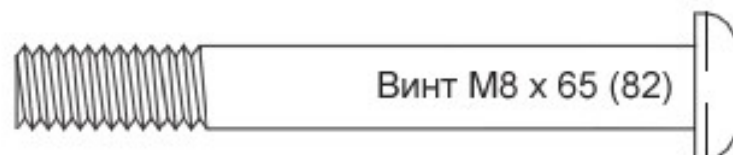
Контргайка M10  
(74)



Волнистая  
шайба M10 (86)

Продолжение на стр. 6









# СБОРКА

Для упрощения процесса сборки внимательно прочтите следующую информацию:

- Сборку необходимо осуществлять вдвоём.
- Из-за своих габаритов и массы тренажёр должен собираться на месте будущего использования. Проследите, чтобы во время сборки вокруг тренажёра были свободные проходы.
- Выложите все детали на свободное место и снимите с них. Не выбрасывайте упаковочные материалы до окончания сборки.
- Для идентификации крепежа см. СПЕЦИФИКАЦИЮ КРЕПЕЖА на стр. 5 и 6.

- При сборке могут потребоваться следующие инструменты (в комплект не входят):

два разводных ключа	
резиновый молоток	
обычная отвёртка	
крестовая отвёртка	

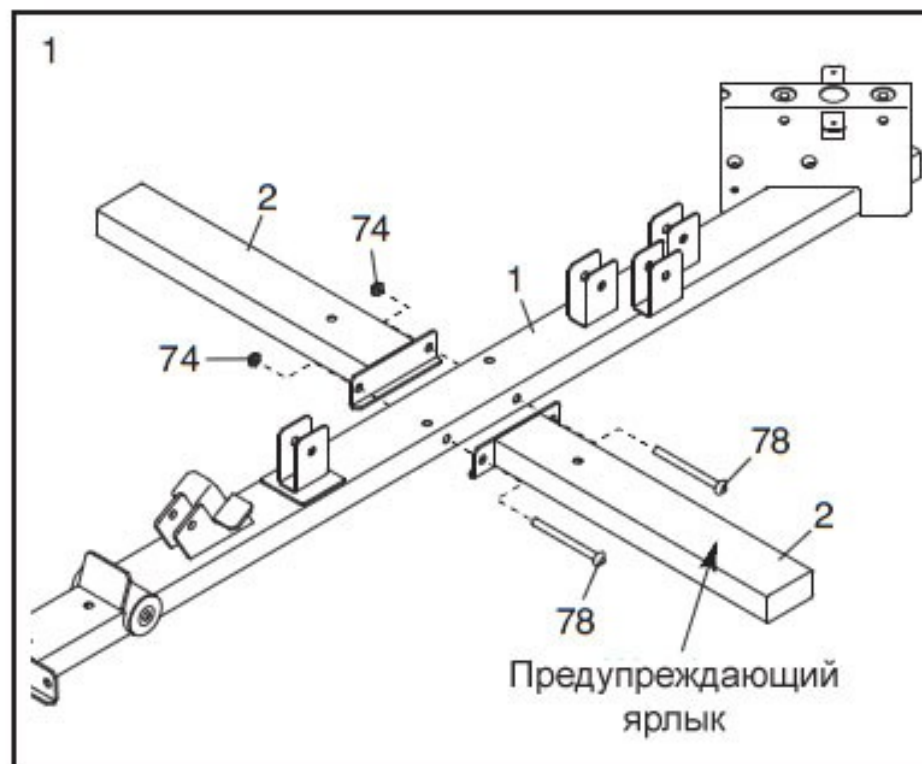
Будет удобнее, если у вас найдётся набор рожковых или накидных гаечных ключей или набор ключей с трещоткой.

1.

Для упрощения процесса сборки прочтите советы в рамке выше.

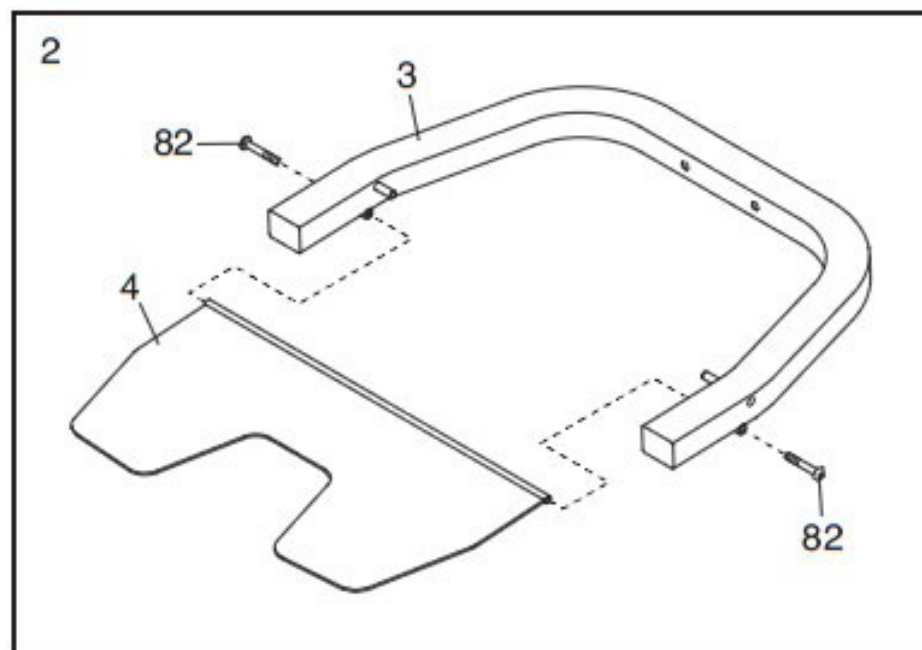
Расположите основание (1) и боковые стабилизаторы (2), как показано на рисунке.

Прикрепите боковые стабилизаторы (2) к основанию (1) двумя болтами М10 х 95 (78) и двумя контргайками (74). **Контргайки пока не затягивайте.**



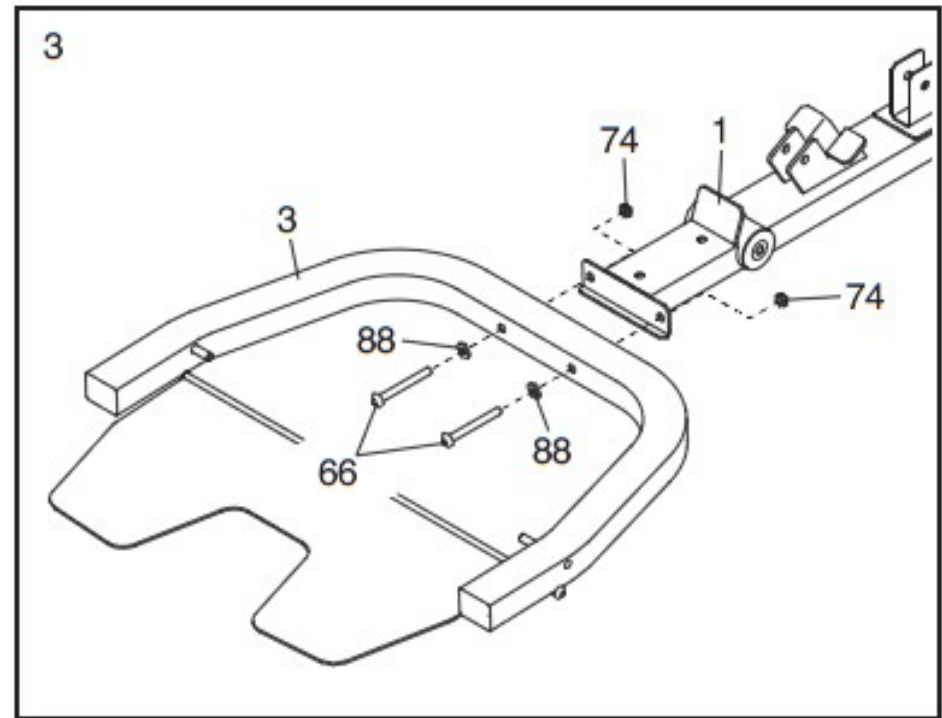
2. Расположите П-образный стабилизатор (3) и подставку для ног (4), как на рисунке. **Убедитесь, что подставка смотрит текстурированной стороной вверх.**

Прикрутите подставку (4) к П-образному стабилизатору (3) двумя винтами М8 х 65 (82). **Не перетяните винты; подставка для ног должна поворачиваться свободно.**



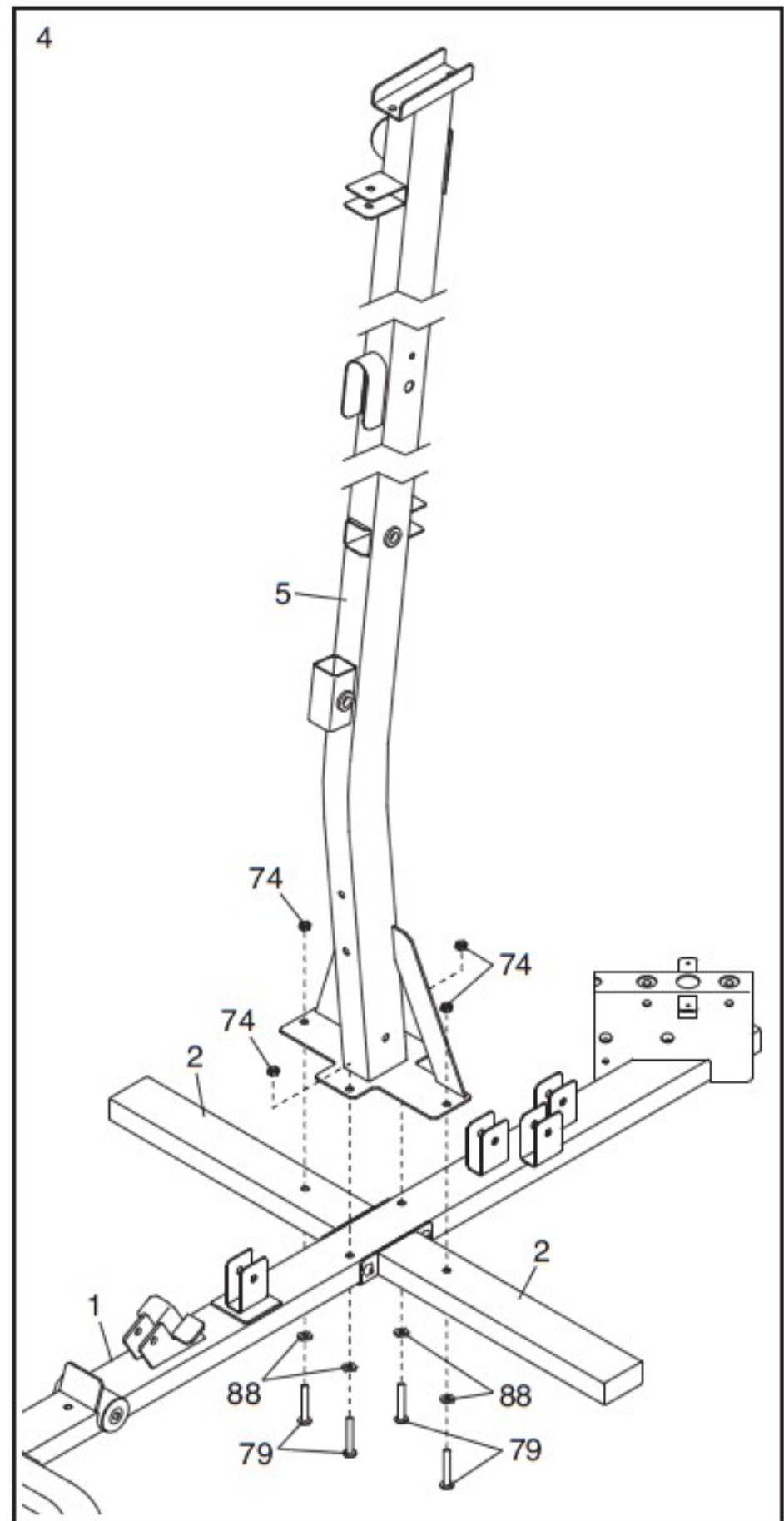


3. Прикрепите П-образный стабилизатор (3) к основанию (1) двумя болтами М10 х 68 (66) с шайбами М10 (88) и двумя контргайками М10 (74).



4. Расположите стойку (5), как показано на рисунке.

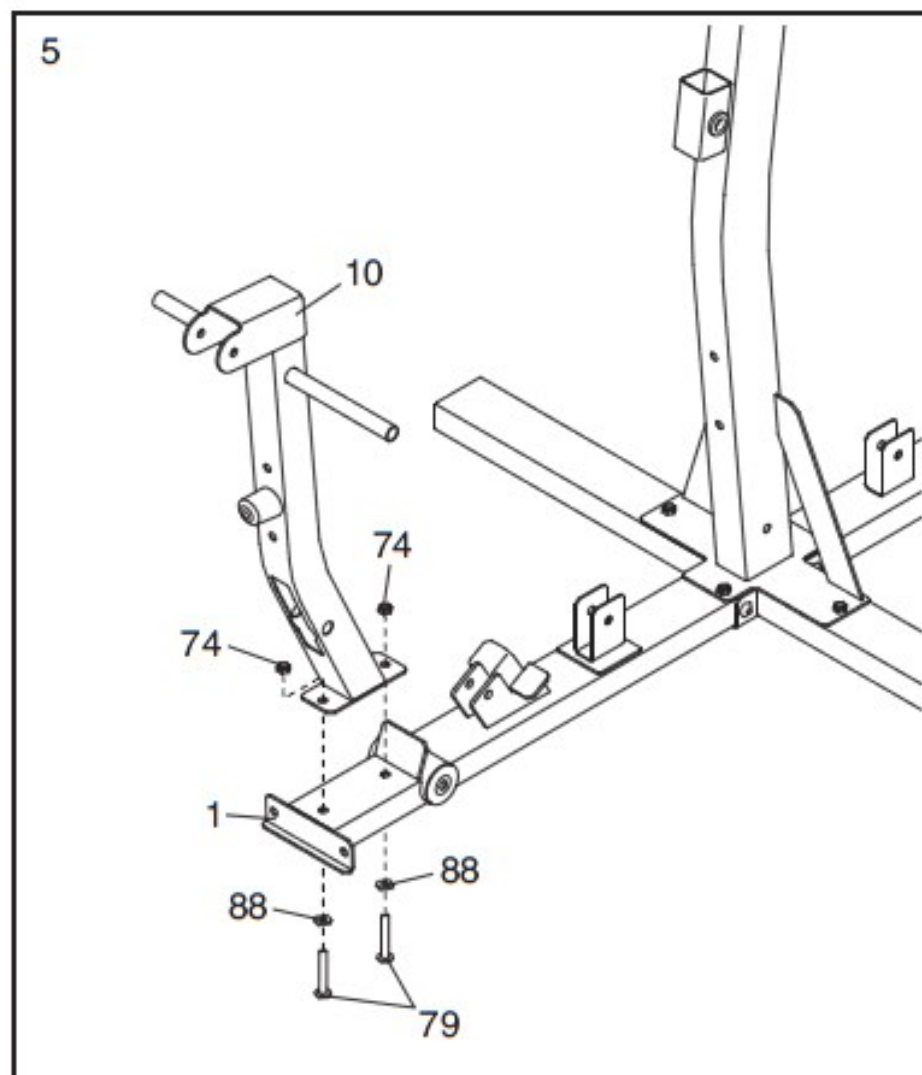
Прикрепите её к основанию (1) и боковым стабилизаторам (2) четырьмя болтами М10 х 55 (79) с шайбами М10 (88) и четырьмя контргайками М10 (74). **Контргайки пока не затягивайте.**





5. Расположите ножку (10), как показано на рисунке.

Прикрепите её к основанию (1) двумя болтами M10 x 55 (79) с шайбами M10 (88) и двумя контргайками M10 (74). **Контргайки пока не затягивайте.**

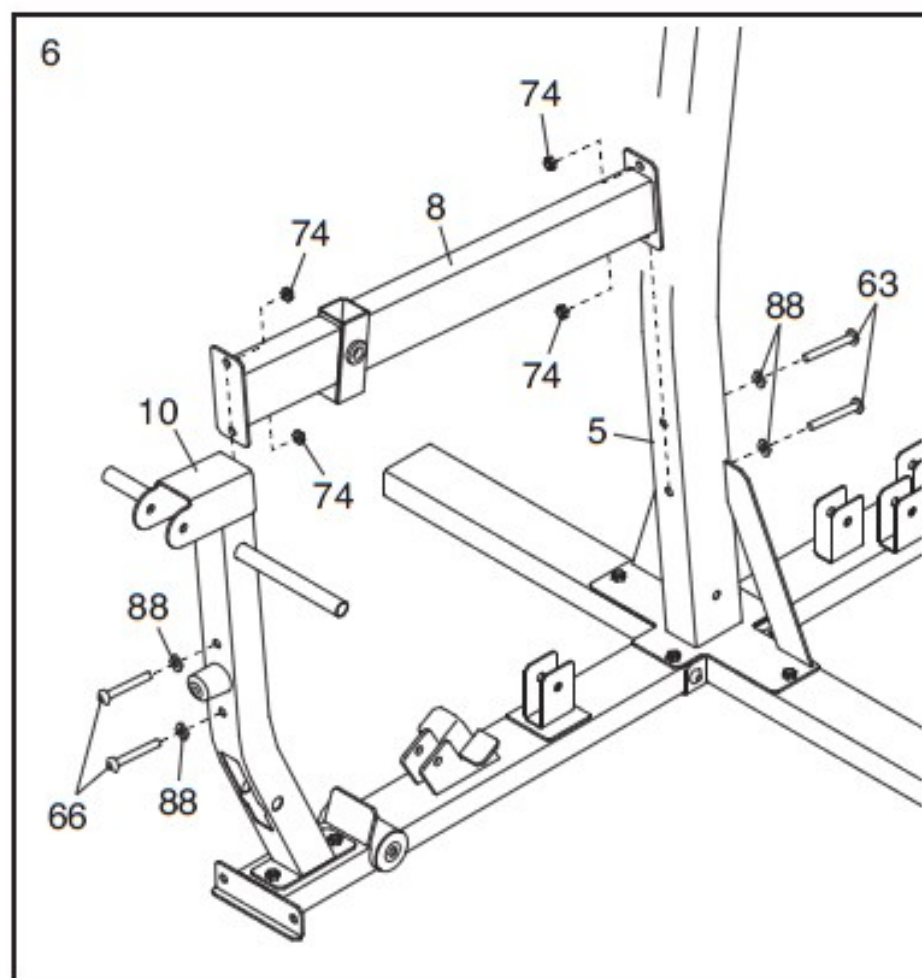


6. Расположите трубку сиденья (8), как на рисунке.

Двумя болтами M10 x 68 (66) с шайбами M10 (88) и двумя контргайками M10 (74) прикрепите ножку (10) к трубке сиденья (8). **Контргайки пока не затягивайте.**

Прикрепите трубку сиденья (8) к стойке (5) с помощью двух болтов M10 x 93 (63) с шайбами M10 (88) и двух контргайек M10 (74). **Контргайки пока не затягивайте.**

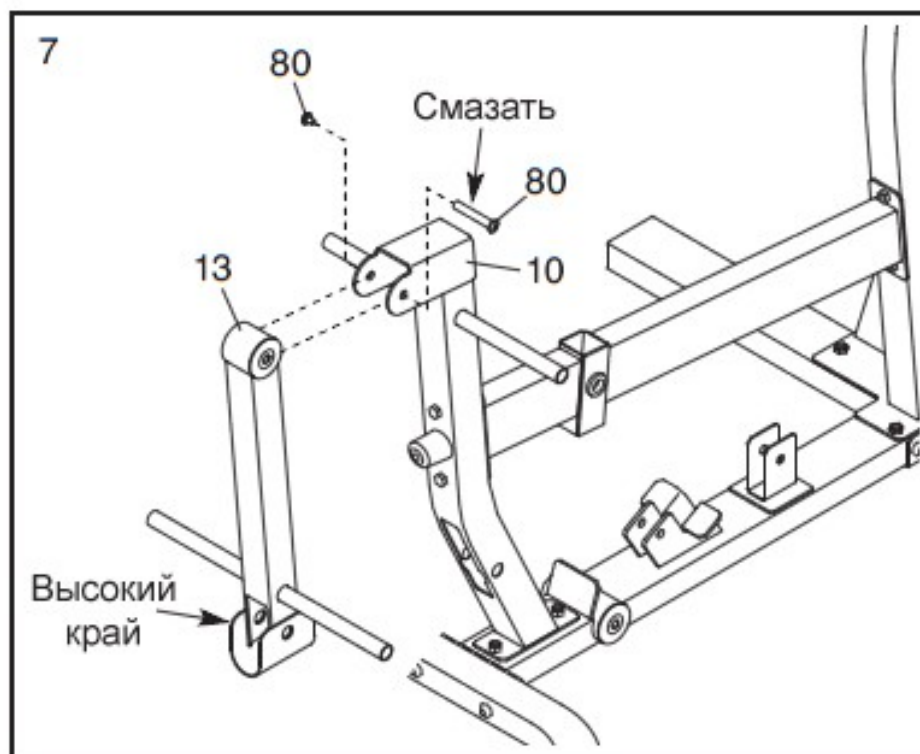
См. шаги 1, 4, 5 и 6. Затяните контргайки M10 (74).



7. Возьмите немного смазки из комплекта и смажьте пару болтов M10 x 57 (80).

Разверните ножной рычаг (13) так, чтобы высокий край кронштейна располагался, как на рисунке.

С помощью пары болтов M10 x 57 (80) прикрепите ножной рычаг (13) к ножке (10). **Убедитесь, что стержень болта прошёл насквозь обе части кронштейна ножки.**



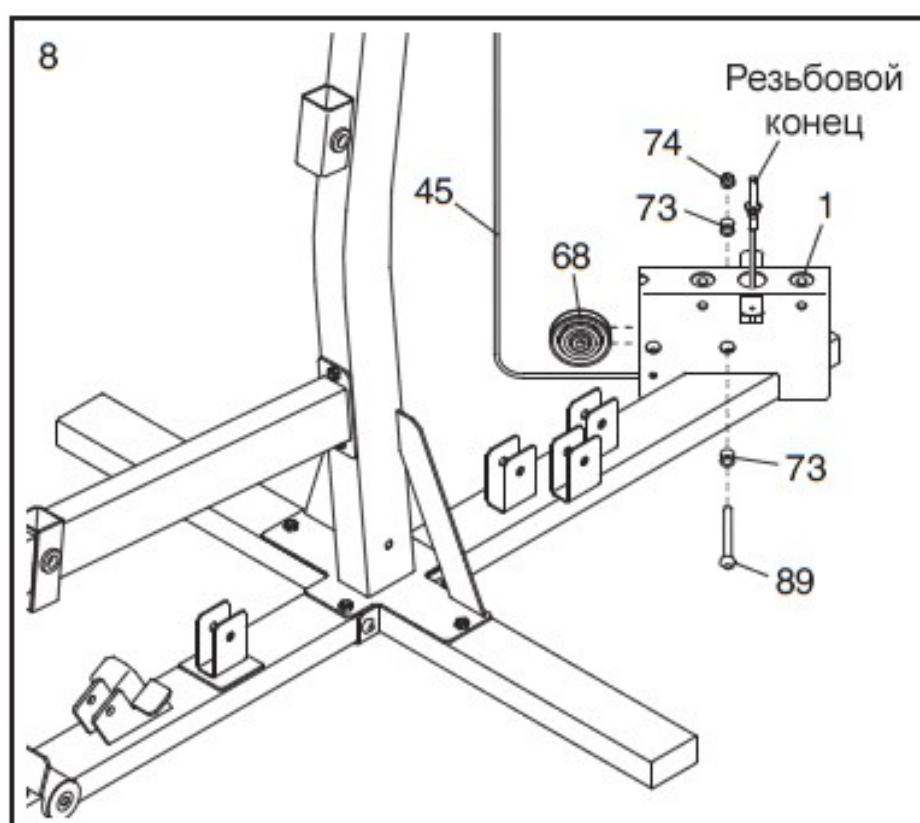
8. Для идентификации тросов при сборке см. СХЕМУ РАСПОЛОЖЕНИЯ ТРОСОВ на стр. 38.

Найдите средний трос (45).

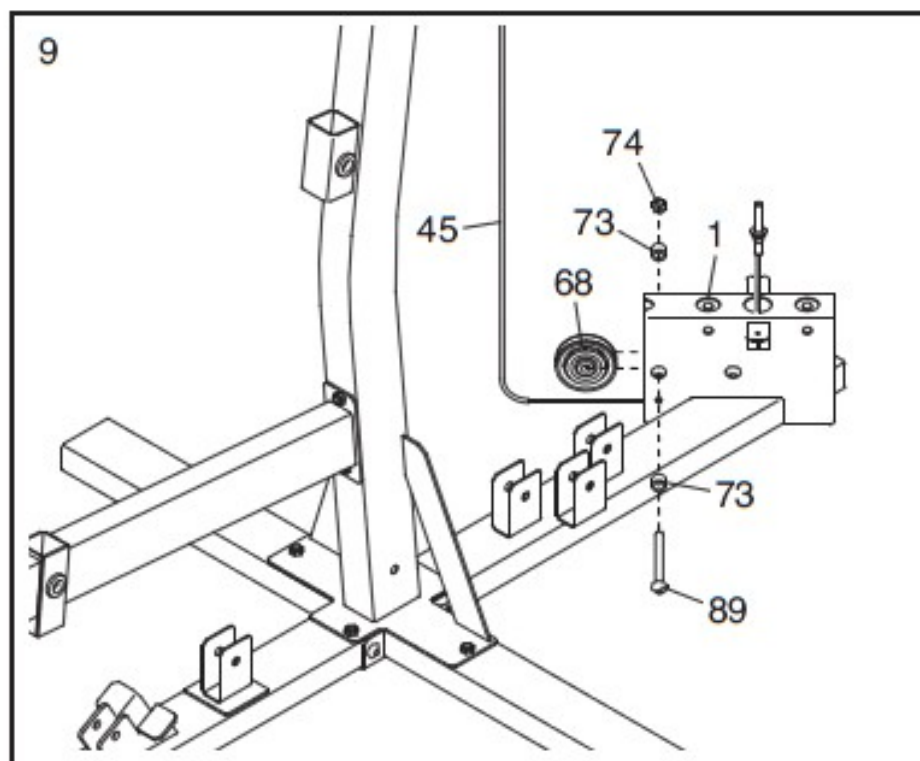
Возьмите четыре блока ремня (68), три клиновых блока (не показаны) и двадцать блоков (не показаны).

Протяните резьбовой конец среднего троса (45) через кронштейн основания (1), как показано на рисунке.

Установите блок ремня (68) поверх среднего троса (45) и вставьте его внутрь кронштейна основания (1), закрепив с помощью болта M10 x 63 (89), двух распорок 12,7 мм (73) и контргайки M10 (74).



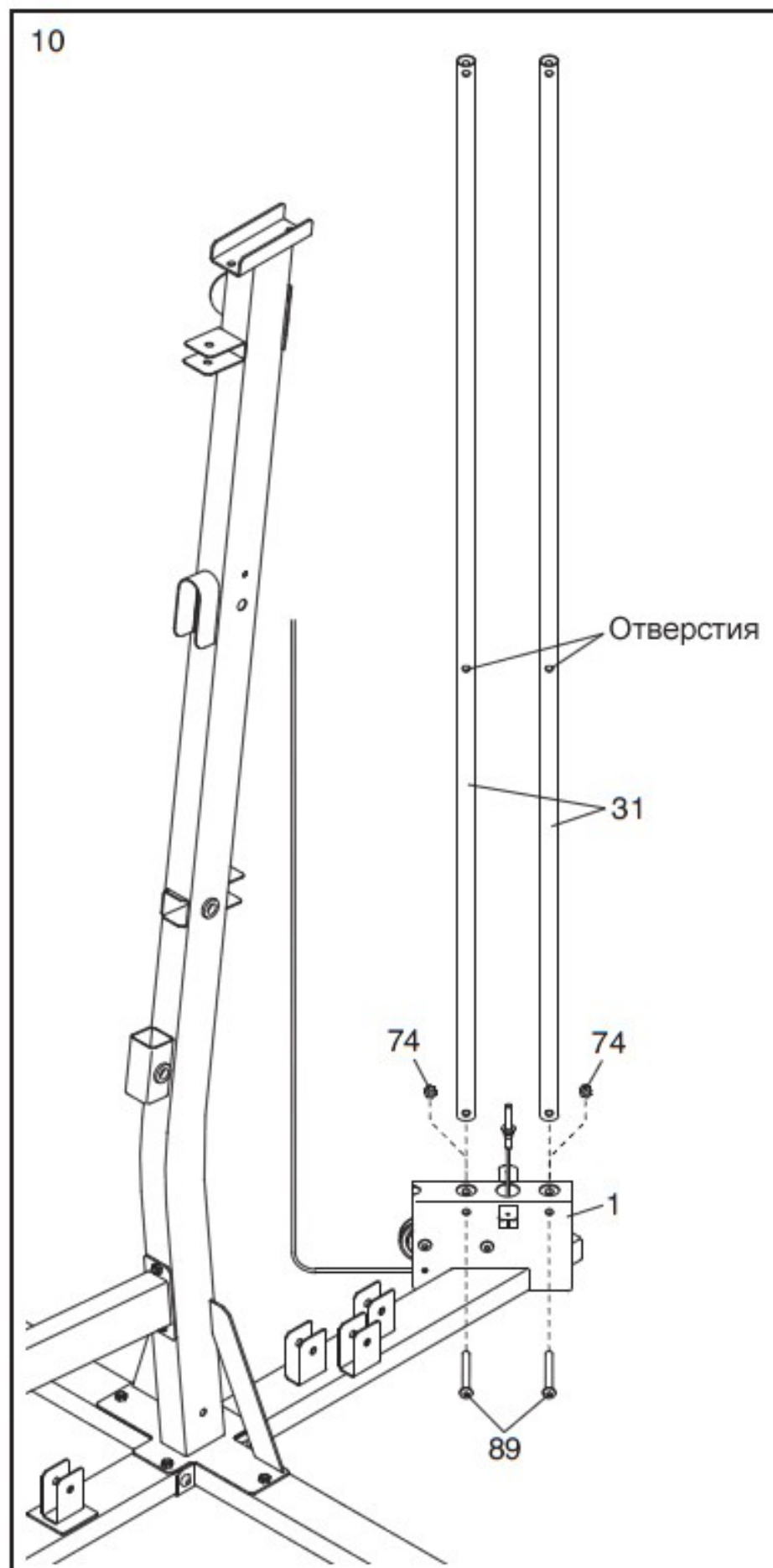
9. Установите второй блок ремня (68) поверх среднего троса (45) и вставьте его внутрь кронштейна основания (1), также закрепив с помощью болта M10 x 63 (89), двух распорок 12,7 мм (73) и контргайки M10 (74).





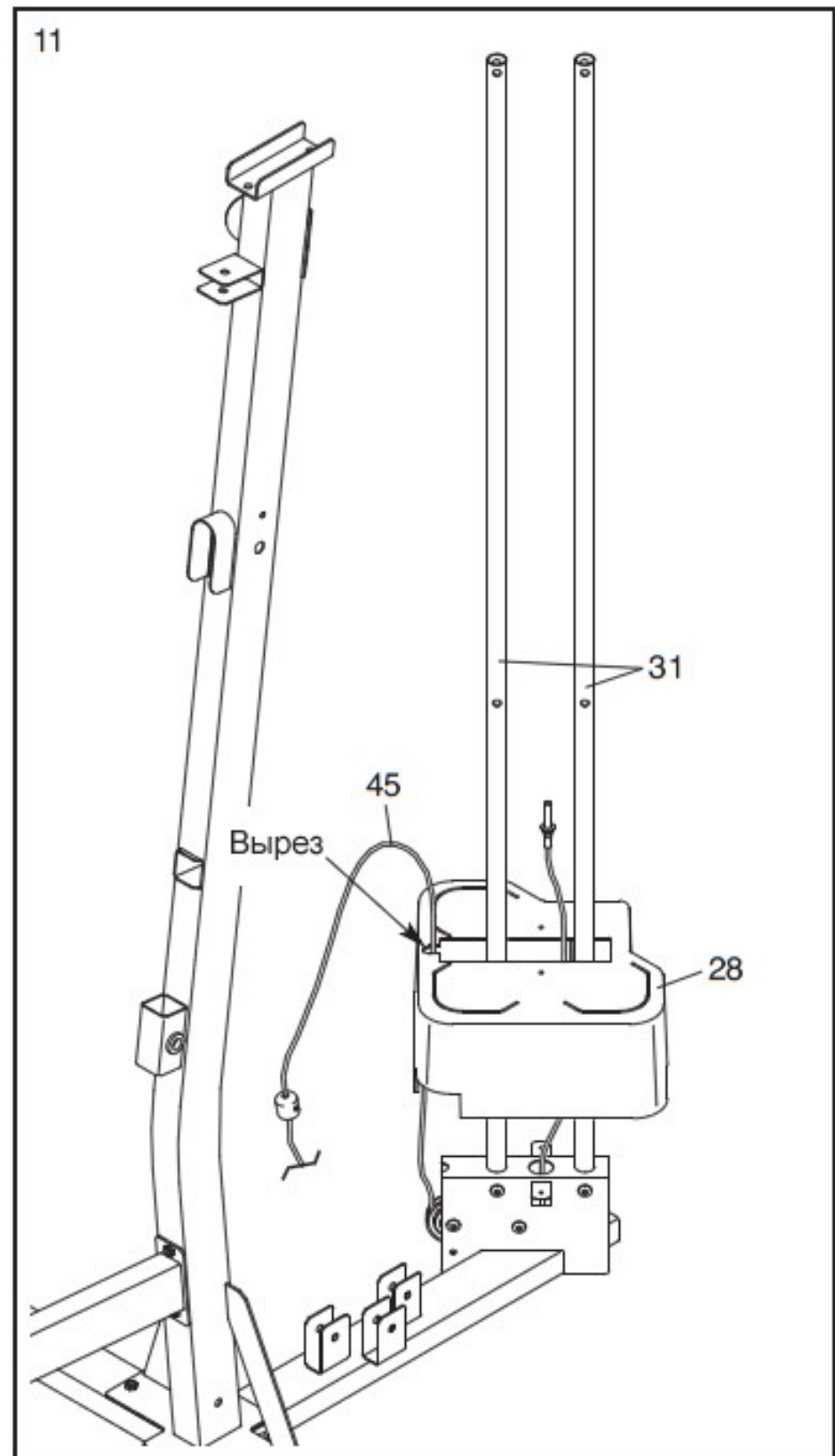
10. Расположите направляющие грузов (31) так, чтобы указанные отверстия были ближе к полу.

Вставьте направляющие (31) в отверстия в основании (1) и прикрепите их с помощью болта M10 x 63 (89) и контргайки M10 (74).



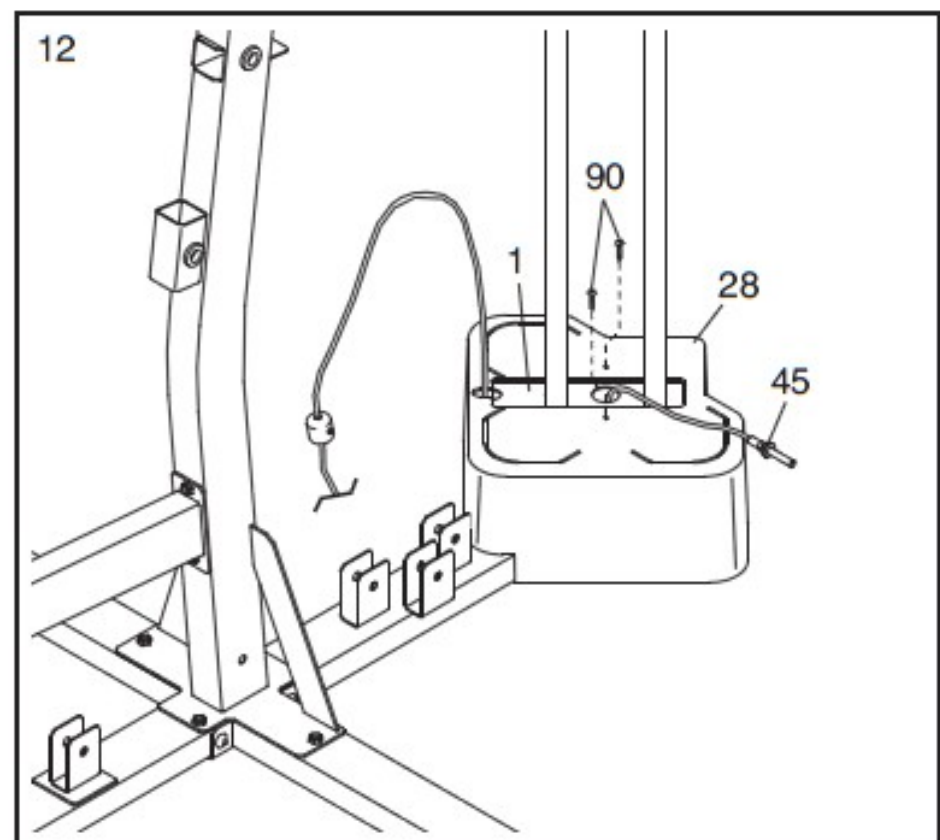
11. Расположите нижнюю крышку (28) так, чтобы вырез оказался в указанном месте.

Оденьте нижнюю крышку (28) на направляющие грузов (31), протянув сквозь неё средний трос (45). Убедитесь, что средний трос протянут, как показано на рисунке, и вставлен в вырез на крышке.



12. Убедитесь, что средний трос (45) протянут, как показано на рисунке.

Прикрутите нижнюю крышку (28) к основанию (1) двумя винтами ST4,2 x 19 (90).



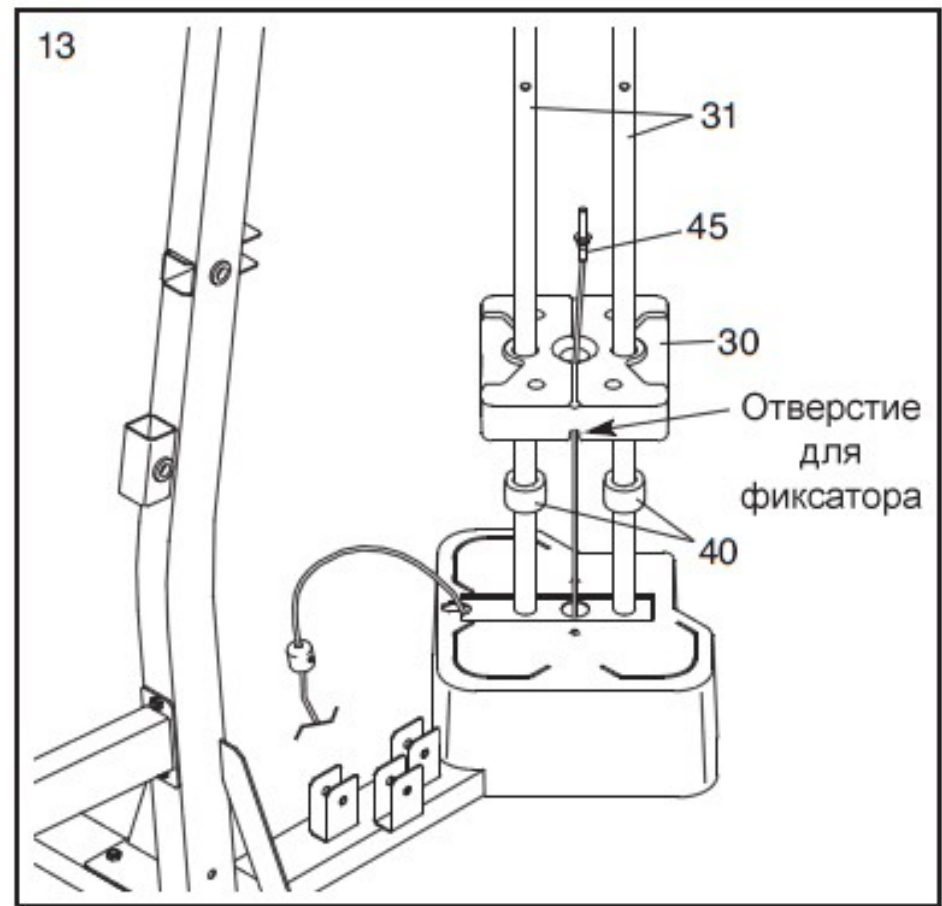


13. Оденьте амортизаторы (40) на обе направляющих (31).

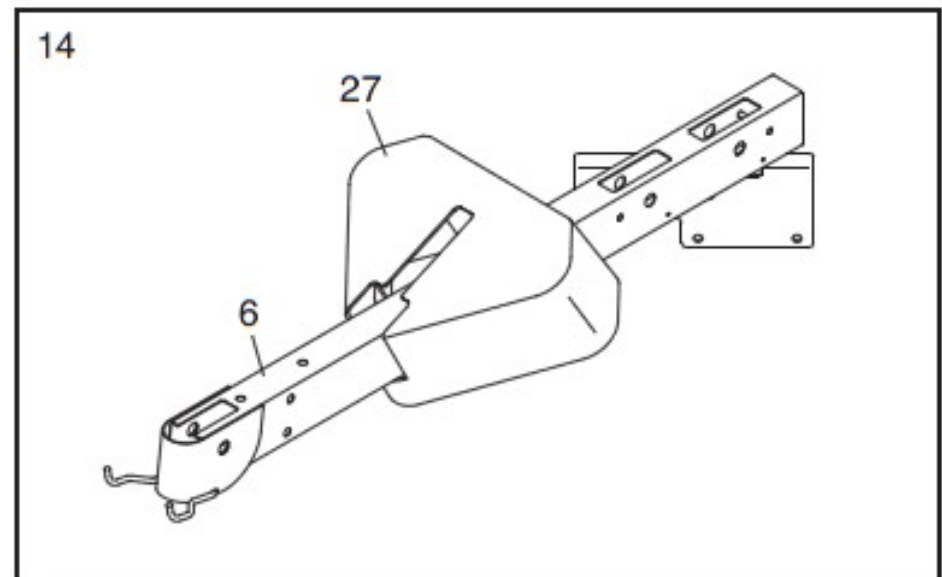
Поверните груз (30) так, чтобы отверстие для фиксатора располагалось, как показано на рисунке.

Затем оденьте груз (30) на направляющие (31). Пропустите средний кабель (45) наверх сквозь центр груза.

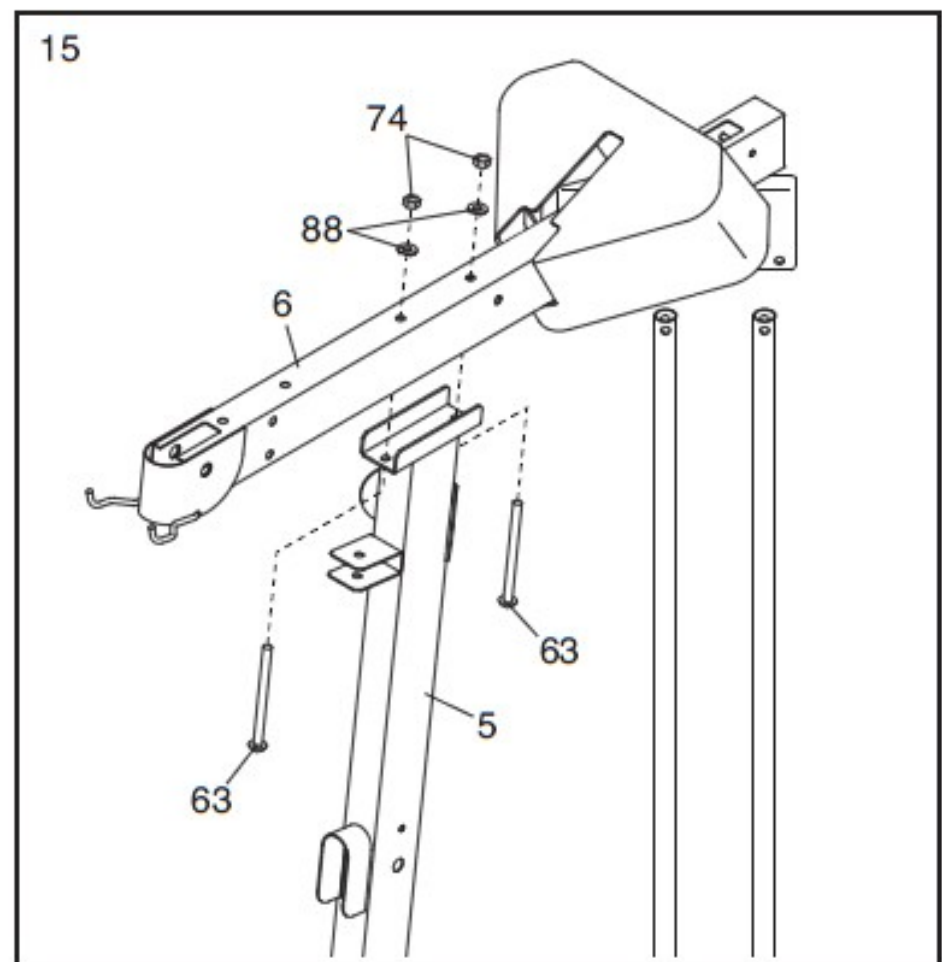
**Проделайте то же самое с остальными одиннадцатью грузами.**



14. Расположите верхнюю раму (6) и верхнюю крышку (27), как на рисунке. Прицепите верхнюю крышку на верхнюю раму.

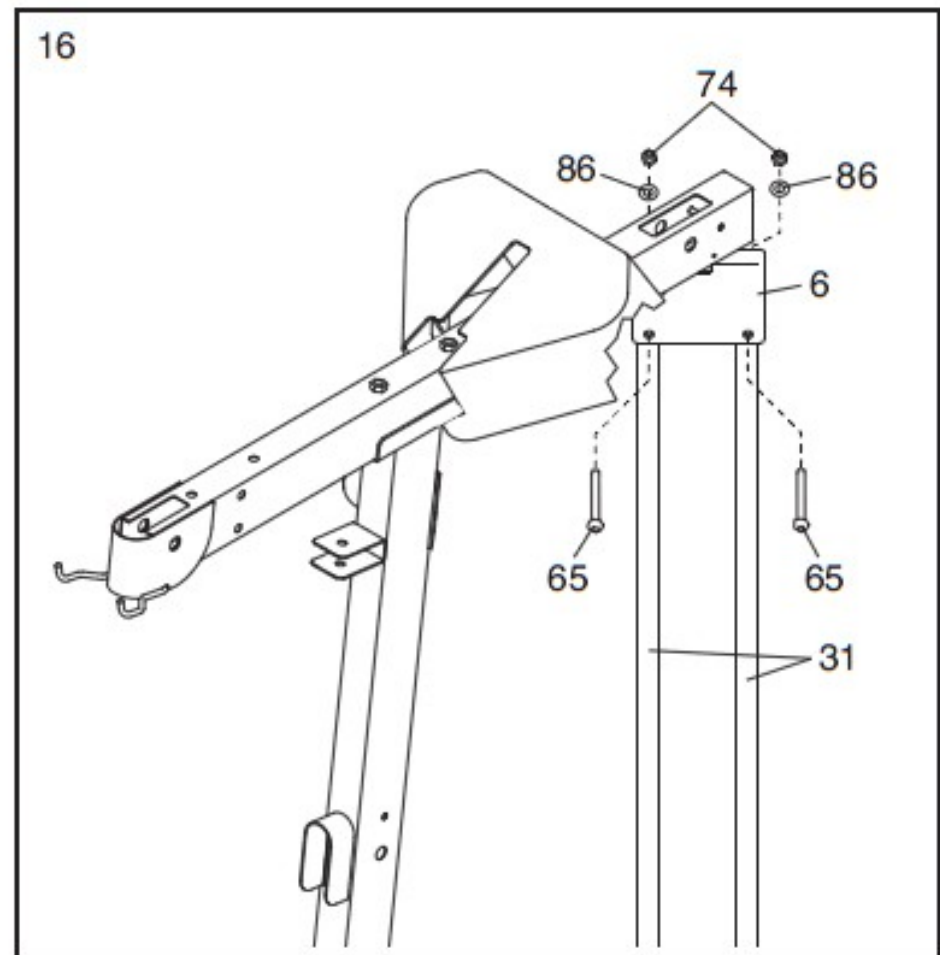


15. Прикрепите верхнюю раму (6) к стойке (5) двумя болтами M10 x 93 (63) с шайбами M10 (88) и двумя контргайками M10 (74). **Контргайки пока не затягивайте.**



16. С помощью двух болтов М10 х 43 (65), двух волнистых шайб (86) и двух контргаек М10 (74) прикрепите верхнюю раму (6) к направляющим (31).

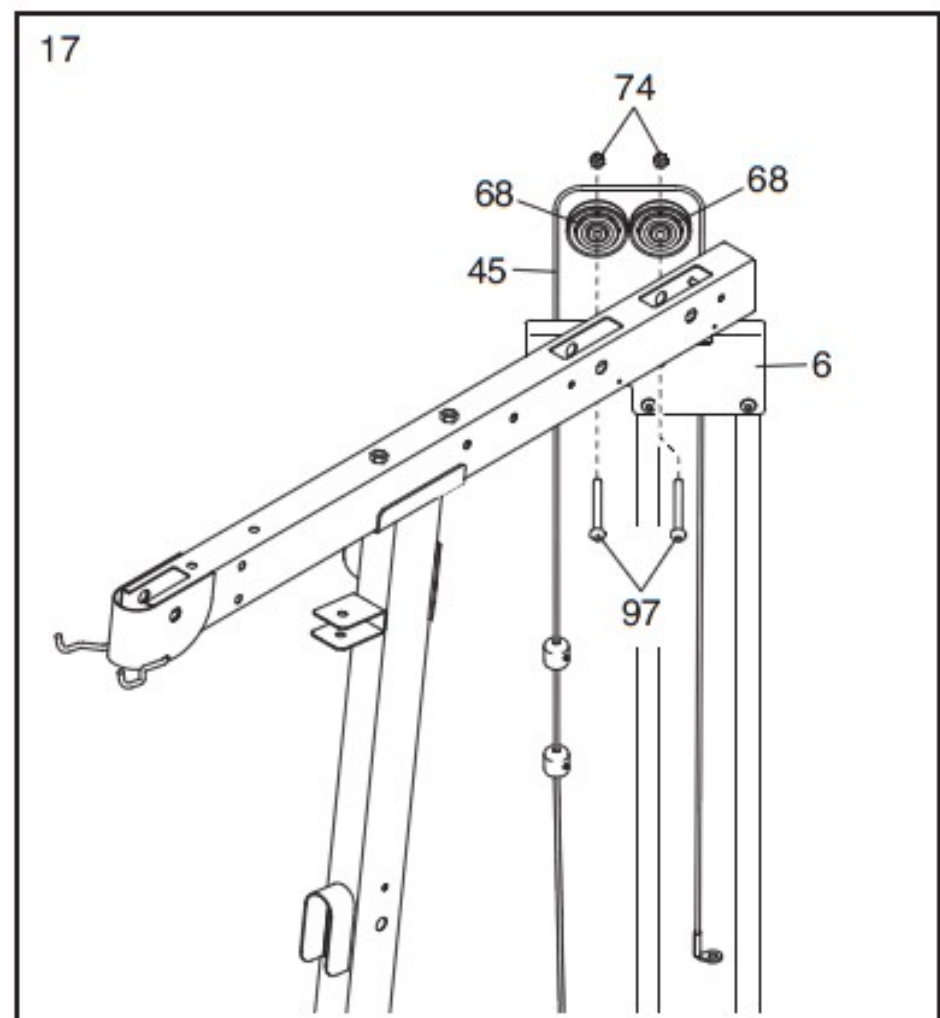
См. шаг 15. Затяните контргайки М10 (74).



17. Примечание: Для большей ясности верхняя крышка (27) не показана.

Пропустите средний трос (45) над двумя блоками ремня (68).

Прикрепите оба блока (68) к правой стороне верхней рамы (6) болтом М10 х 40 (97) и контргайкой М10 (74).





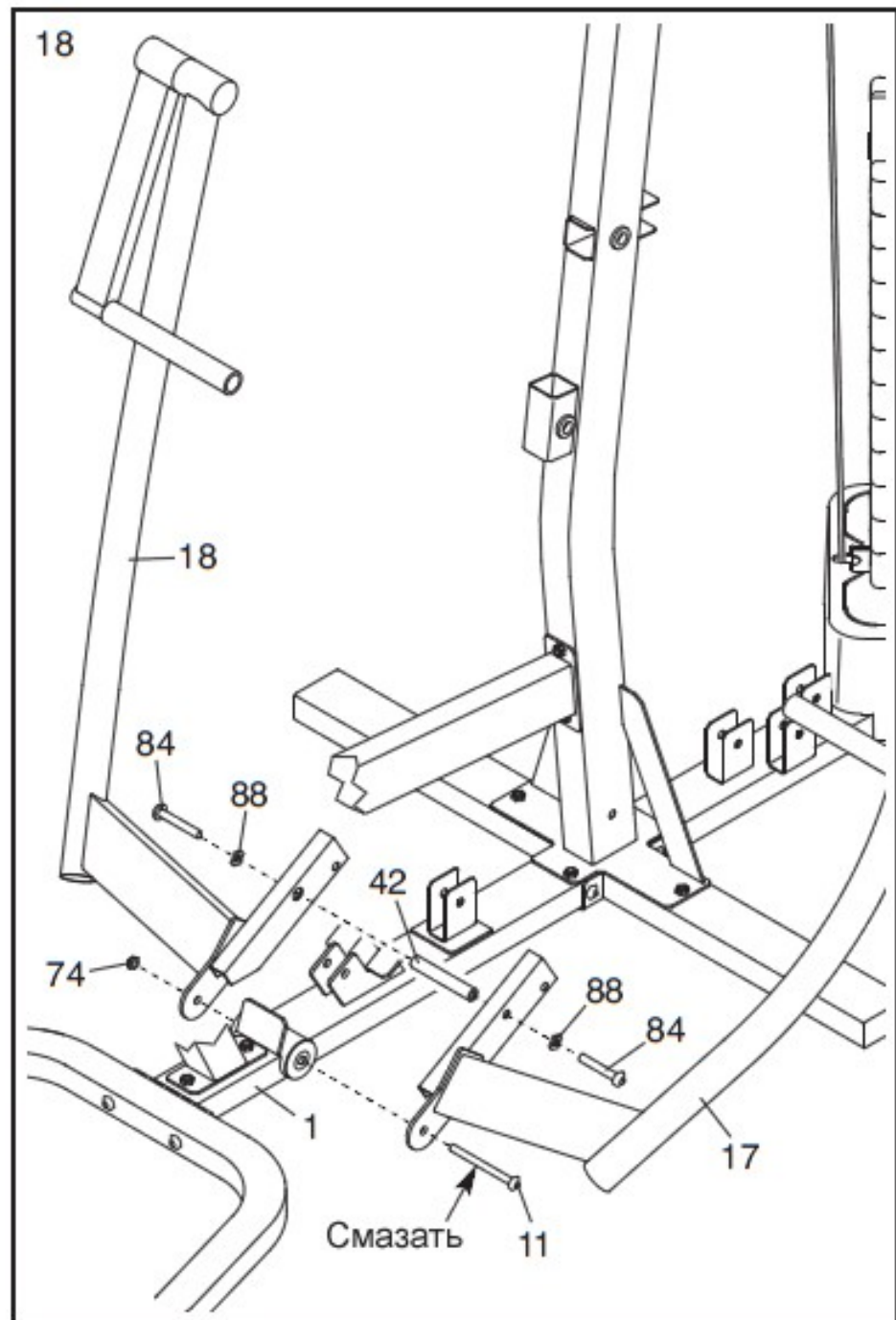
18. Смажьте болт M10 x 130 (11).

Возьмите левый и правый сходящиеся рычаги (17, 18) и расположите их, как показано на рисунке.

Вставьте между рычагами (17, 18) распорку (42), как указано на рисунке.

Прикрепите оба рычага (17, 18) к основанию (1) с помощью болта M10 x 130 (11) и контргайки M10 (74). **Не перетяните контргайку; сходящиеся рычаги должны поворачиваться свободно.**

Закрепите рычаги (17, 18) двумя винтами M10 x 20 (84), двумя шайбами M10 (88) и распоркой (42).

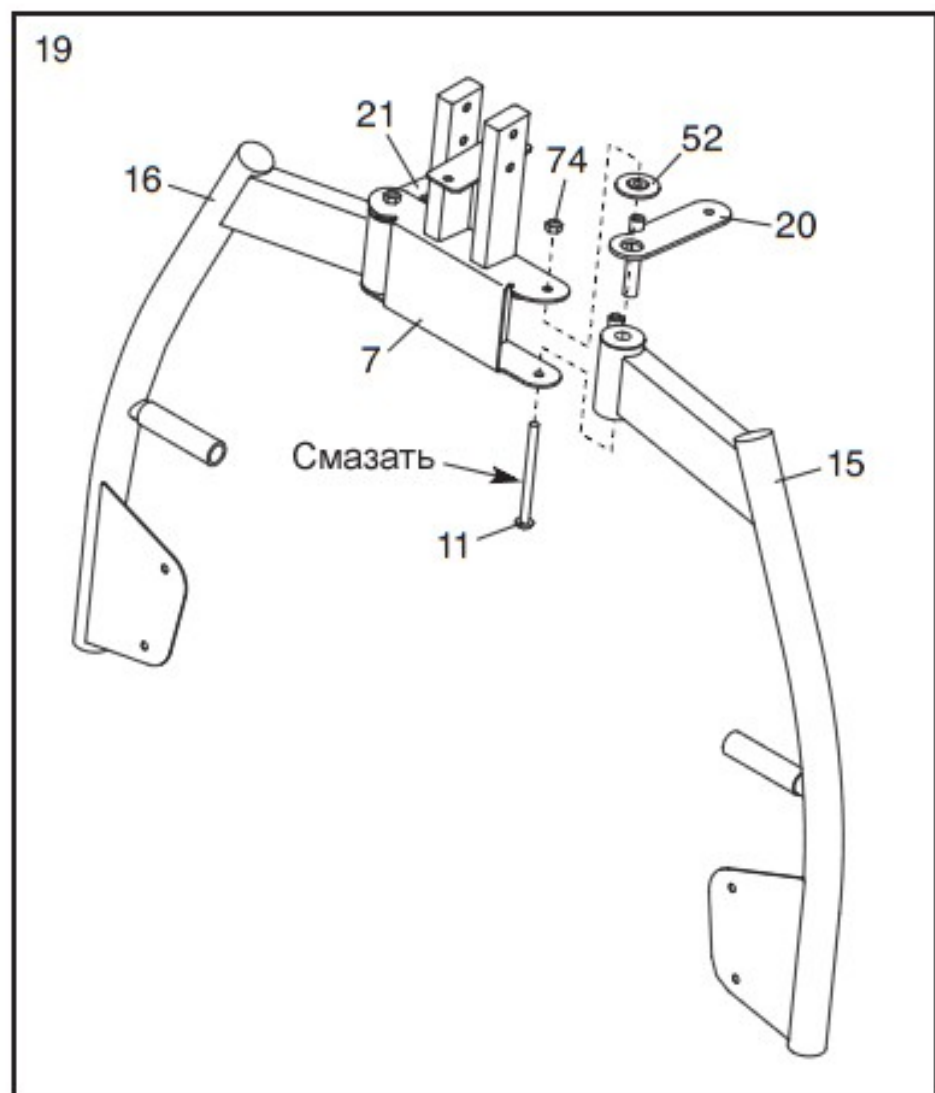


19. Найдите раму расходящихся рычагов (7), держатель блока левого расходящегося рычага (20) и левый расходящийся рычаг (15) и расположите всё это в соответствии с рисунком.

Смажьте болт M10 x 130 (11).

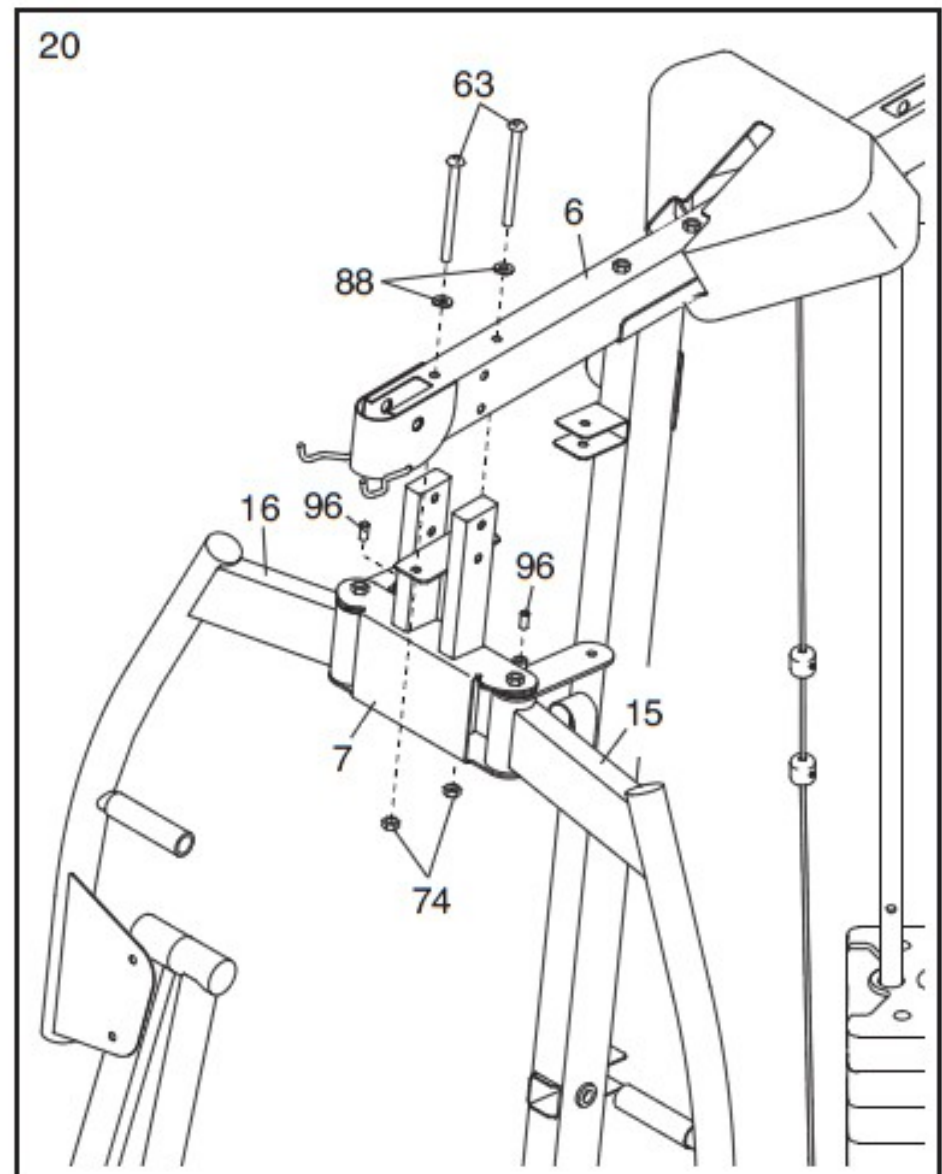
Прикрепите левый расходящийся рычаг (15) к раме (7) с помощью болта M10 x 130 (11), верхней втулки (52), держателя блока (20) и контргайки M10 (74). **Не перетяните контргайку; расходящийся рычаг должен ходить свободно.**

Проделайте то же самое, чтобы установить правый расходящийся рычаг (16) и держатель блока правого расходящегося рычага (21).



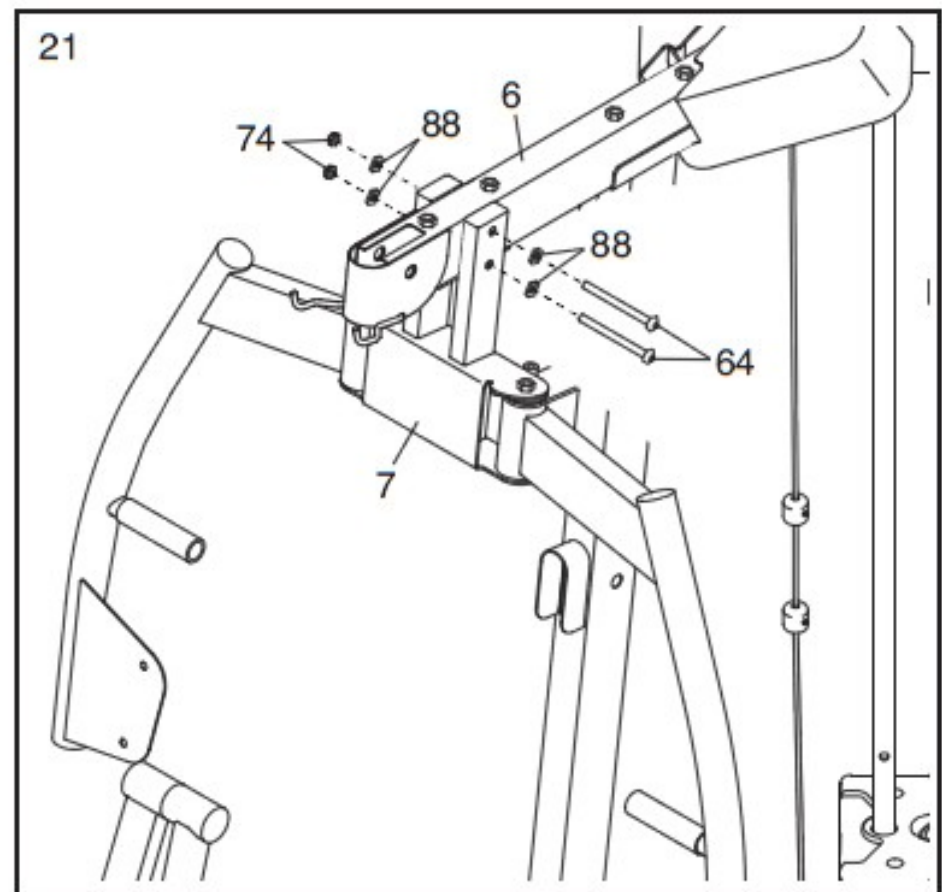
20. Прикрепите раму расходящихся рычагов (7) к верхней раме (6) двумя болтами M10 x 93 (63) с шайбами M10 (88) и двумя контргайками M10 (74). **Контргайки пока не затягивайте.**

Вставьте в оба расходящихся рычага (15, 16) шаровые фиксаторы (96).



21. Наконец, прикрепите раму расходящихся рычагов (7) к верхней раме (6) двумя болтами M10 x 117 (64), четырьмя шайбами M10 (88) и двумя контргайками M10 (74).

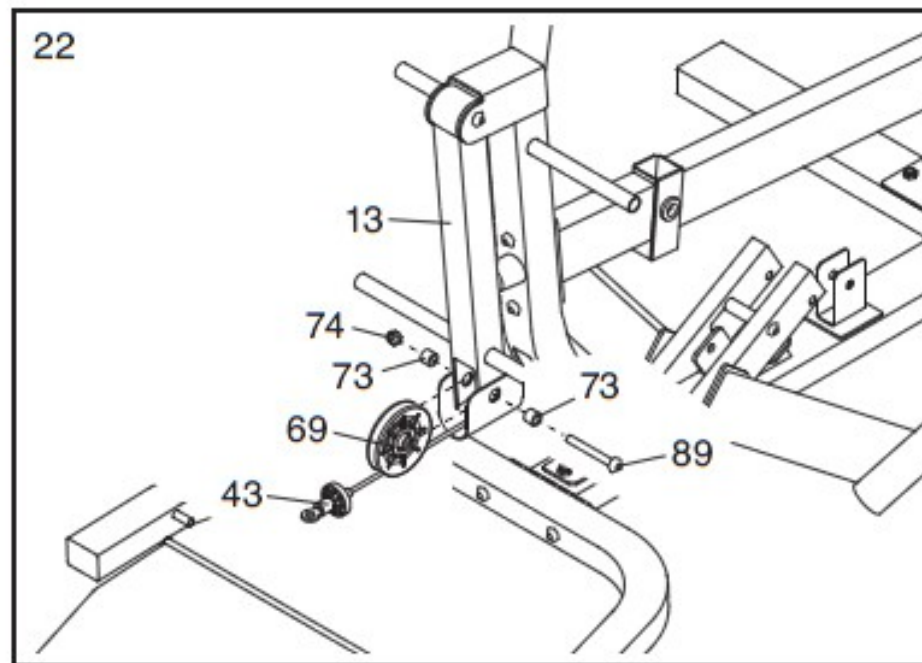
**См. шаг 20.** Затяните контргайки M10 (74).





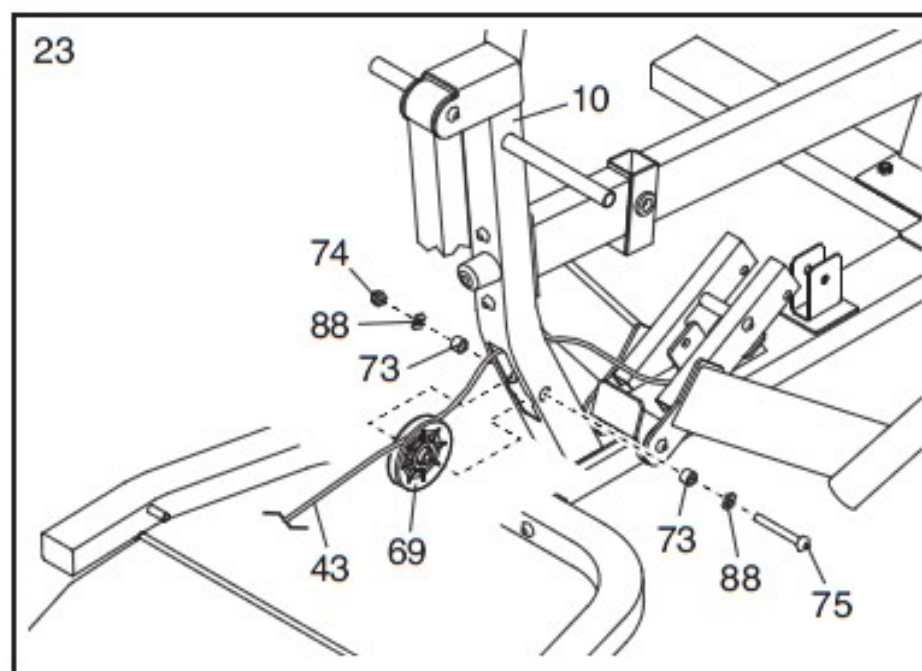
22. Возьмите нижний трос (43). Проденьте его сквозь кронштейн ножного рычага (13).

Вставьте внутрь ножного рычага (13) блок (69), над нижним тросом (43), и закрепите его с помощью болта M10 x 63 (89), двух распорок 12,7 мм (73) и контргайки M10 (74).



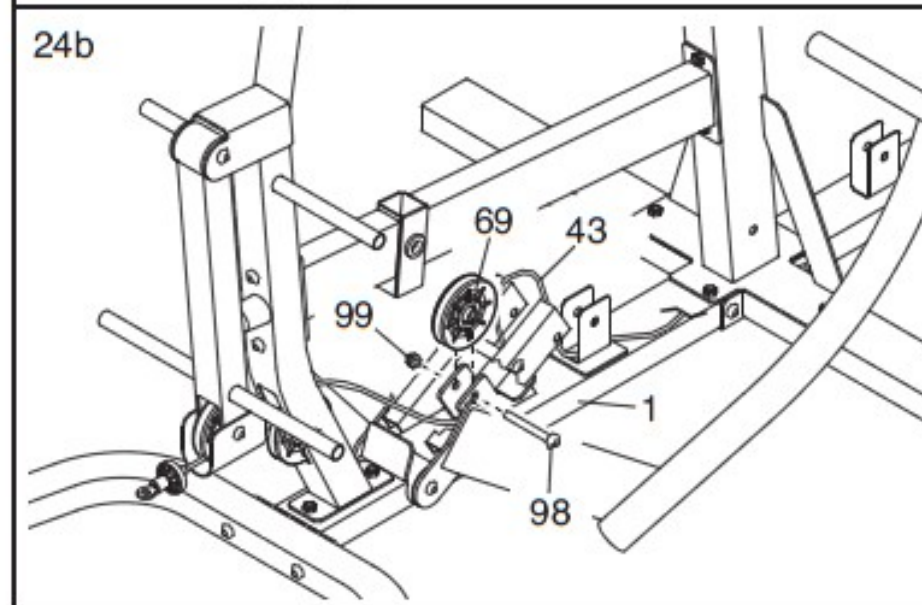
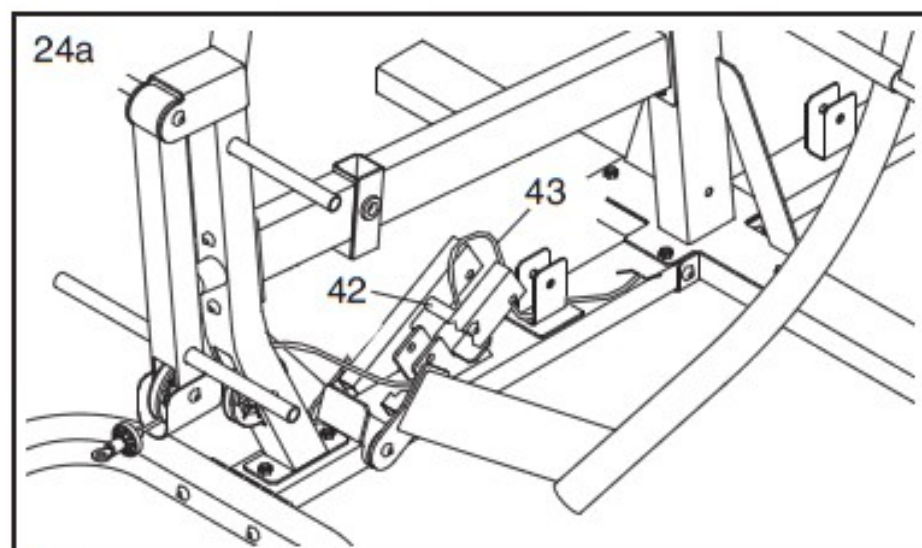
23. Пропустите нижний трос (43) над блоком (69), затем — сквозь ножку (10).

Вставьте блок (69) внутрь ножки (10) и закрепите его с помощью болта M10 x 65 (75), двух шайб M10 (88), двух распорок 12,7 мм (73) и контргайки M10 (74).



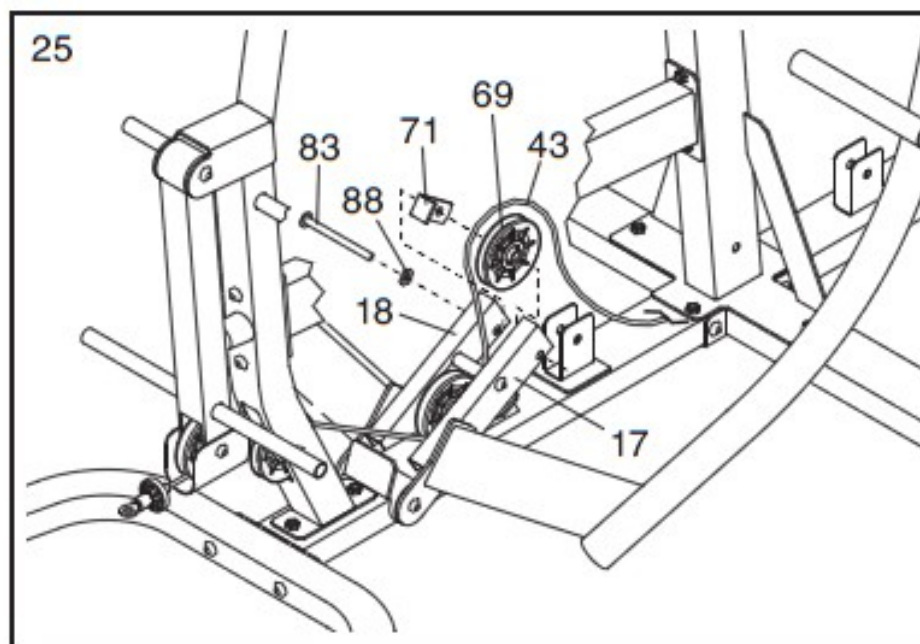
24. См. рис. 24а. Пропустите нижний трос (43) под распоркой сходящегося рычага (42).

См. рис. 24б. Поставьте блок (69) над нижним тросом (43) и прикрепите его к основанию (1) болтом M10 x 45 (98) и контргайкой M10 (99).



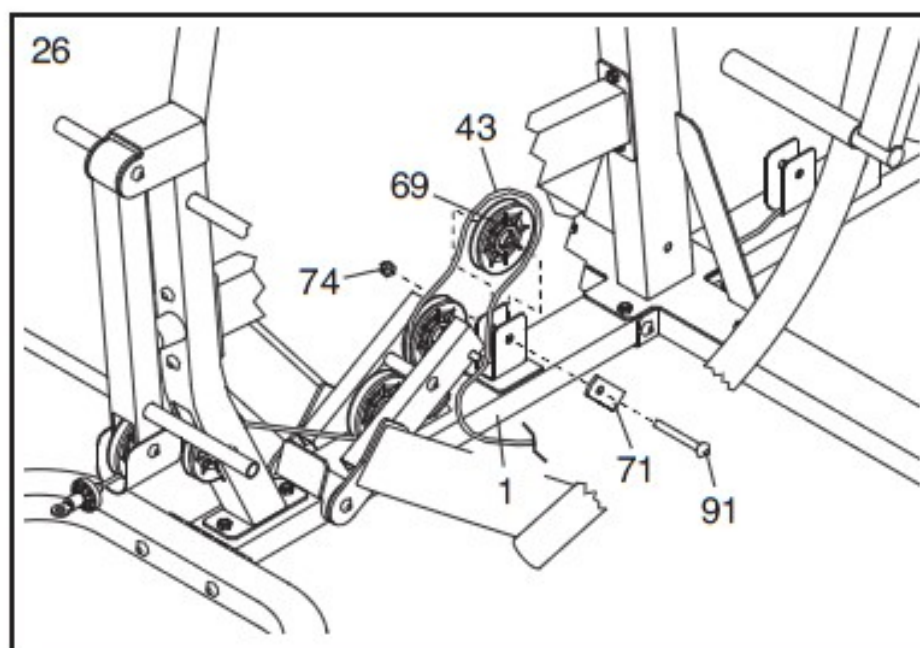
25. Пропустите нижний трос (43) над блоком (69).

Вставьте блок (69) и захват троса (71) внутрь левого и правого сходящихся рычагов (17, 18) и закрепите с помощью болта М10 х 125 (83) и шайбы М10 (88). **Убедитесь, что захват надёжно удерживает нижний трос в желобке блока.**



26. Оберните нижний трос (43) вокруг блока (69), затем пропустите его через кронштейн основания (1), как показано на рисунке.

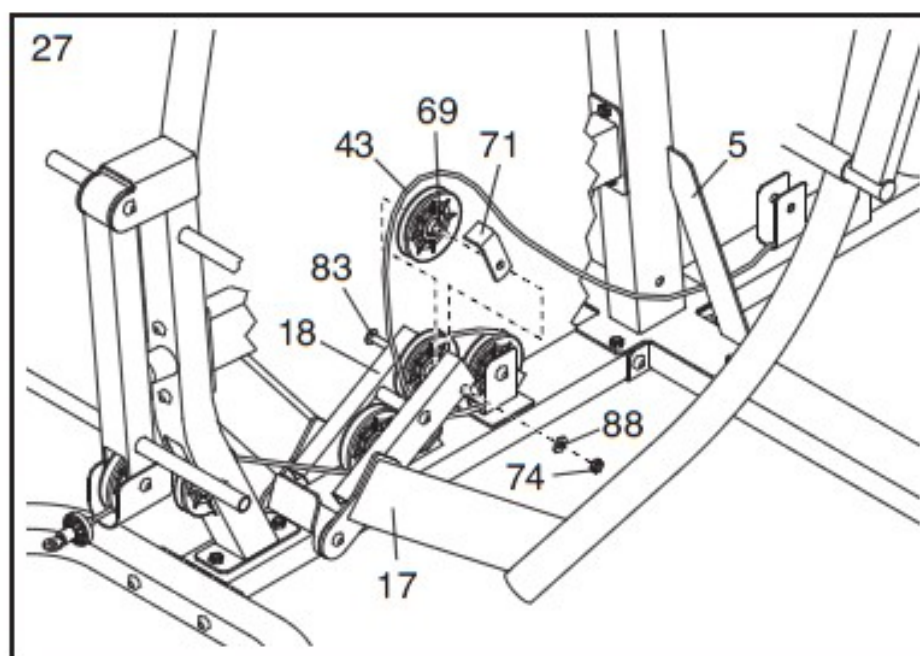
Прикрепите блок (69) и захват троса (71) к кронштейну основания (1) с помощью болта М10 х 47 (91) и контргайки М10 (74). **Убедитесь, что захват надёжно удерживает нижний трос в желобке блока.**



27. Пропустите нижний трос (43) над блоком (69).

Вставьте блок (69) и захват троса (71) внутрь левого и правого сходящихся рычагов (17, 18) и закрепите с помощью болта М10 х 125 (83), использованного в шаге 25, шайбы М10 (88) и контргайки М10 (74). **Убедитесь, что захват надёжно удерживает нижний трос в желобке блока.**

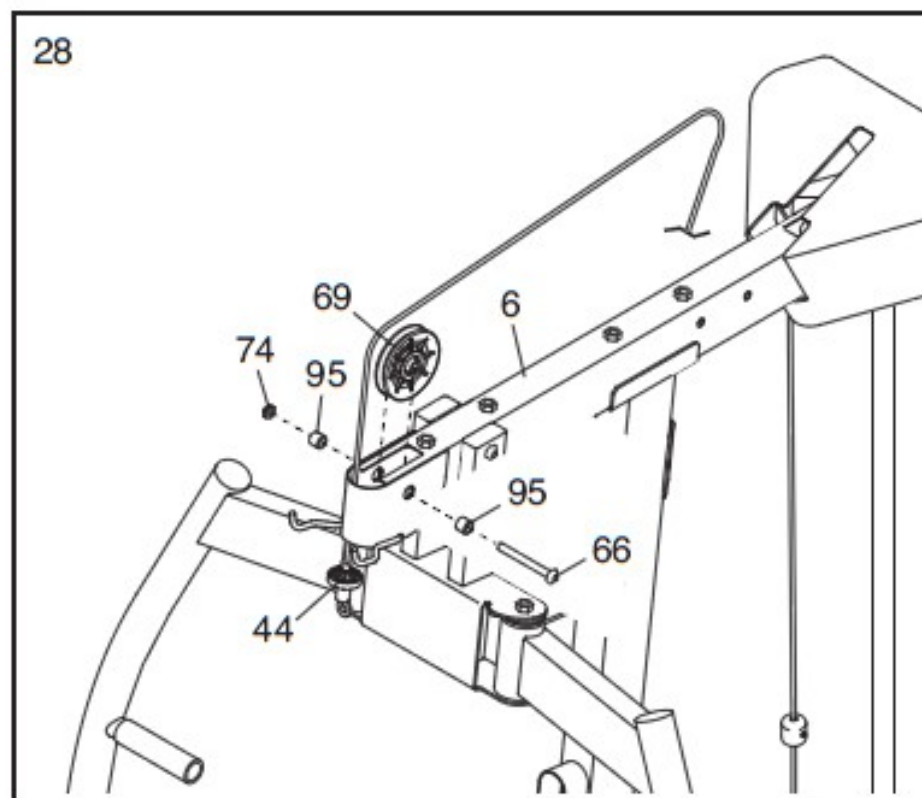
Пропустите нижний трос (43) с левой стороны стойки (5) и отложите его до окончания шага 38.





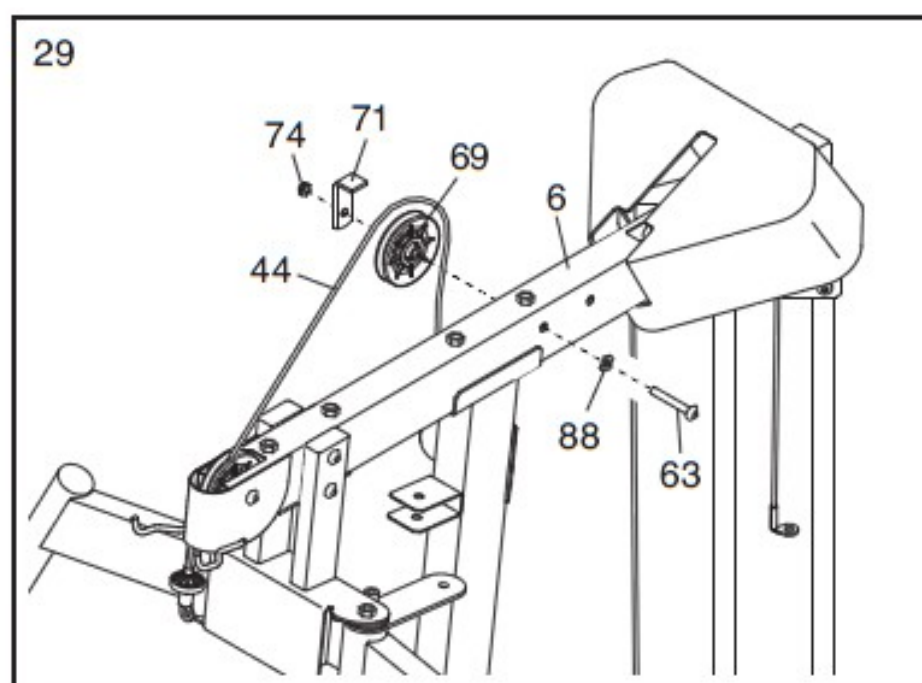
28. Возьмите верхний трос (44). Проденьте его сквозь кронштейн верхней рамы (6), над блоком (69).

Вставьте блок (69) внутрь верхней рамы (6) и закрепите его с помощью болта M10 x 68 (66), двух распорок 14,8 мм (95) и контргайки M10 (74).



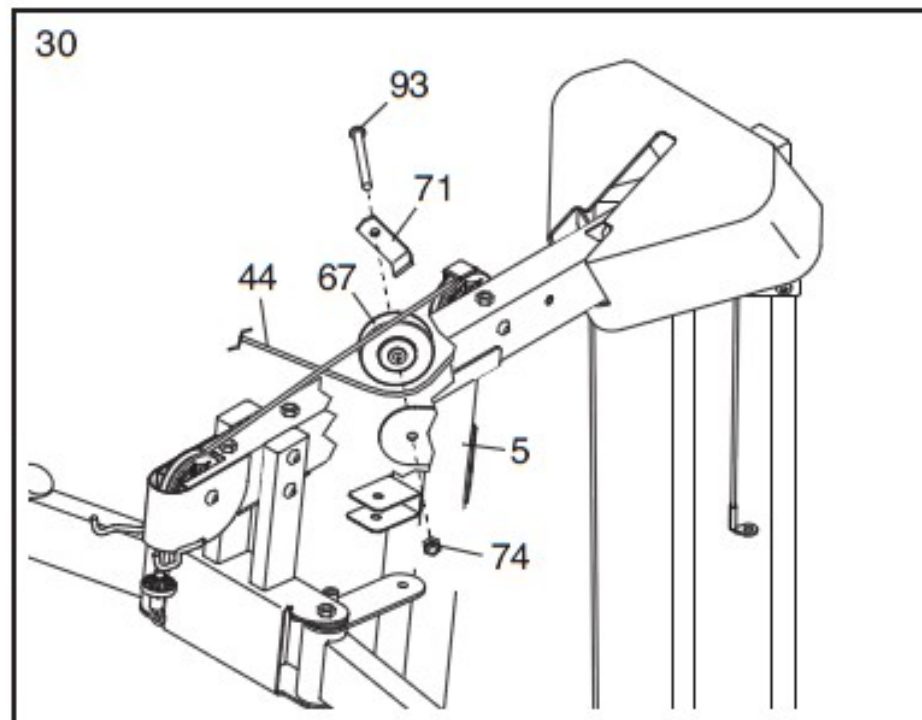
29. Пропустите верхний трос (44) над блоком (69).

Прикрепите блок (69) и захват троса (71) к верхней раме (6) с правой стороны с помощью болта M10 x 93 (63), шайбы M10 (88) и контргайки M10 (74). Убедитесь, что захват надёжно удерживает верхний трос в желобке блока.



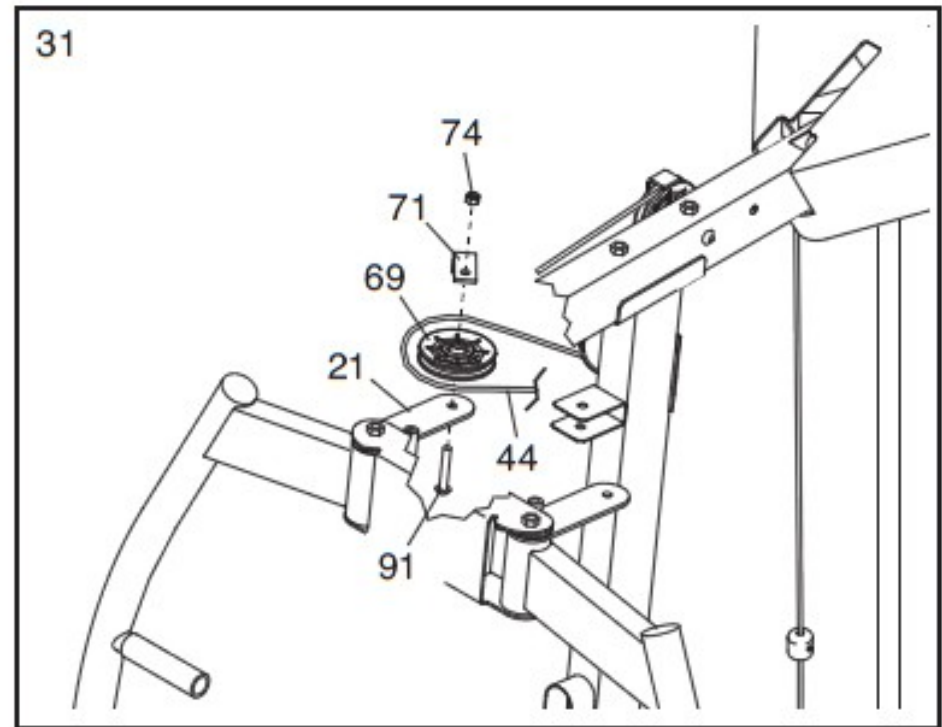
30. Пропустите верхний трос (44) под клиновым блоком (67).

Прикрепите блок (67) и захват троса (71) к стойке (5), взяв болт M10 x 57 (93) и контргайку M10 (74). Убедитесь, что захват надёжно удерживает верхний трос в желобке клинового блока.



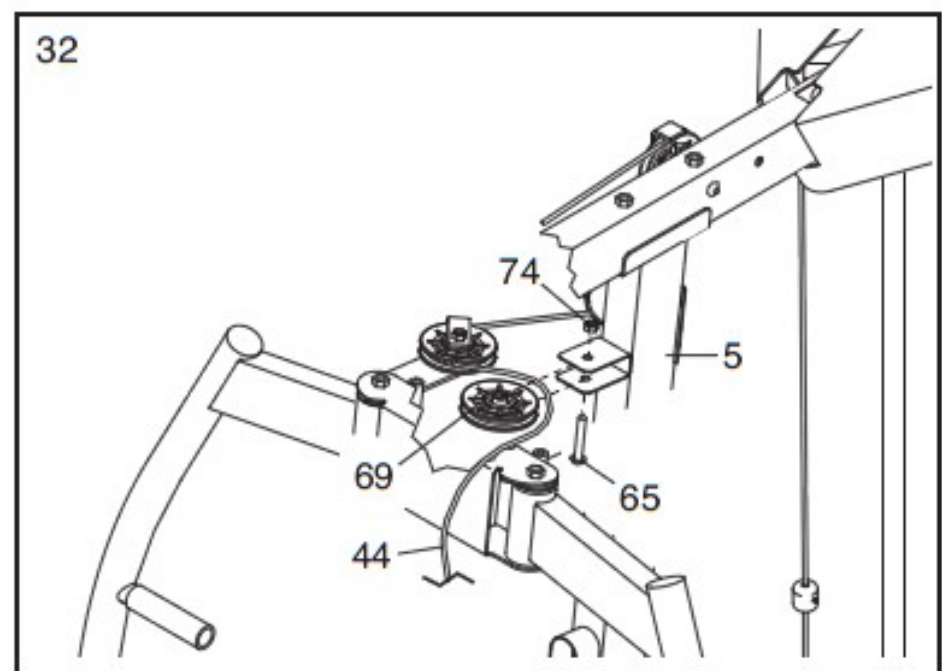
31. Оберните верхний трос (44) вокруг блока (69).

Прикрепите блок (69) и захват троса (71) к держателю блока правого расходящегося рычага (21) болтом M10 x 47 (91) и контргайкой M10 (74). **Убедитесь, что захват надёжно удерживает верхний трос в желобке блока.**



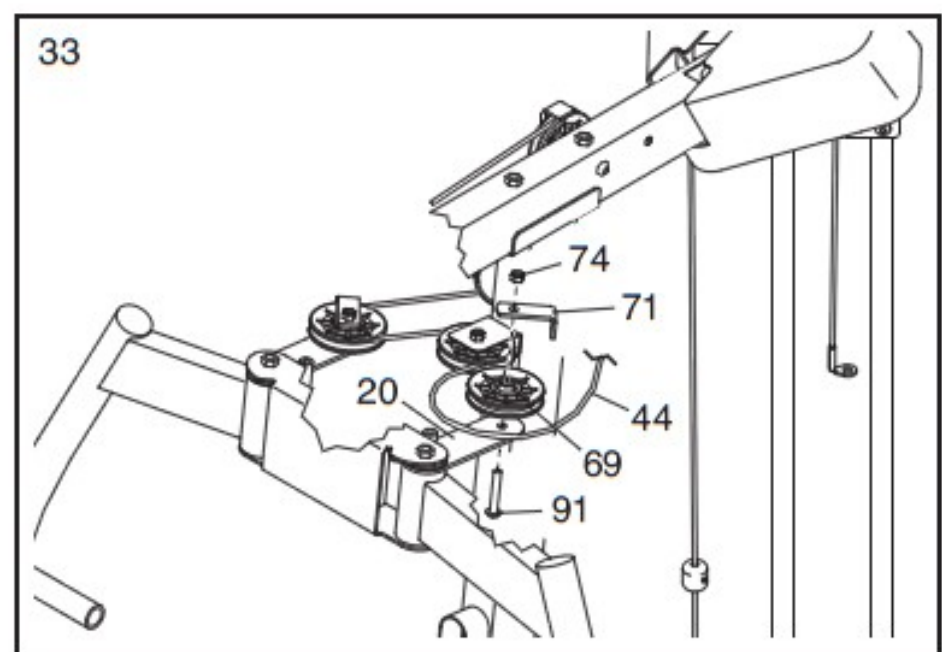
32. Оберните верхний трос (44) вокруг блока (69).

Прикрепите блок (69) к стойке (5), взяв болт M10 x 43 (65) и контргайку M10 (74).



33. Оберните верхний трос (44) вокруг блока (69).

Прикрепите блок (69) и захват троса (71) к держателю блока левого расходящегося рычага (20) болтом M10 x 47 (91) и контргайкой M10 (74). **Убедитесь, что захват надёжно удерживает верхний трос в желобке блока.**

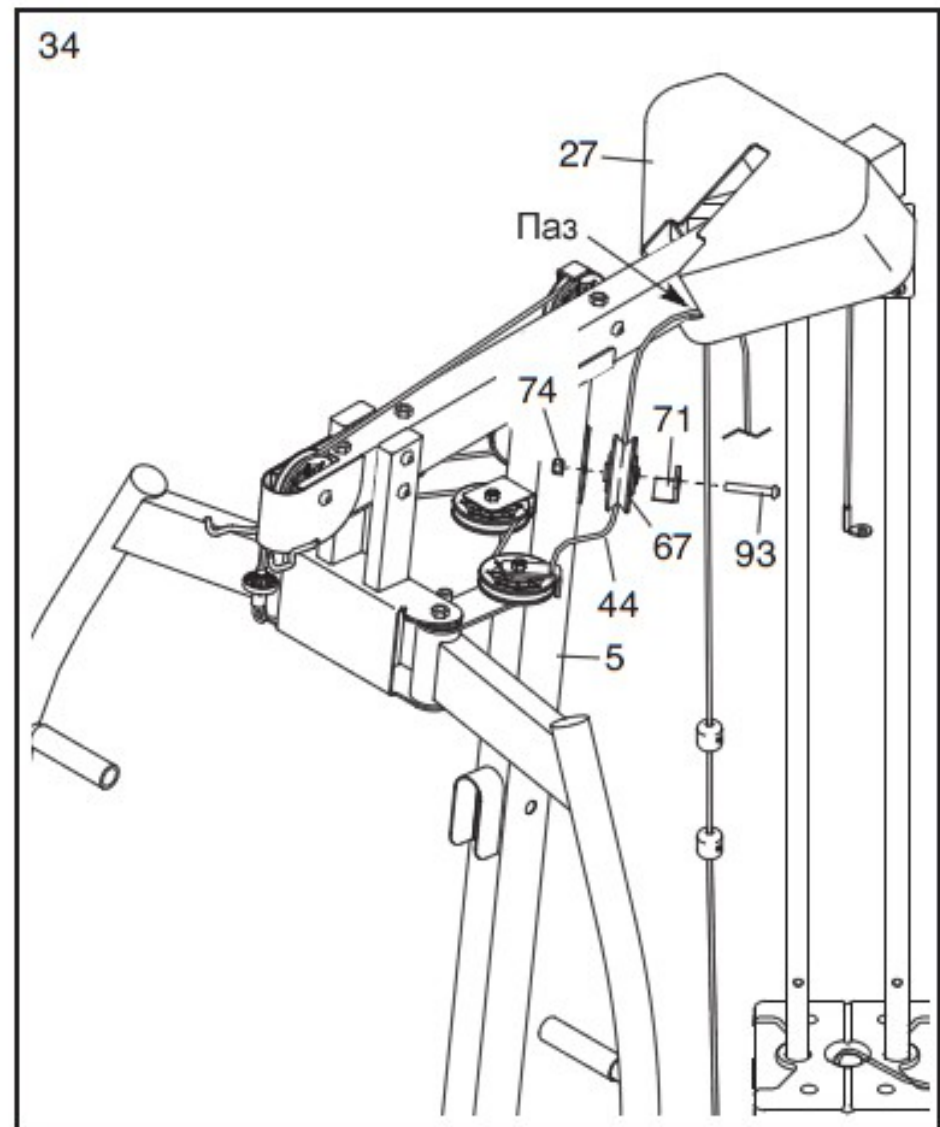




34. Протяните верхний трос (44) под клиновым блоком (67).

Прикрепите блок (67) и хват троса (71) к стойке (5) болтом М10 х 57 (93) и контргайкой М10 (74). Убедитесь, что хват надёжно удерживает верхний трос в желобке клинового блока.

Пропустите верхний трос (44) через паз в боковой поверхности верхней крышки (27), как показано на рисунке.



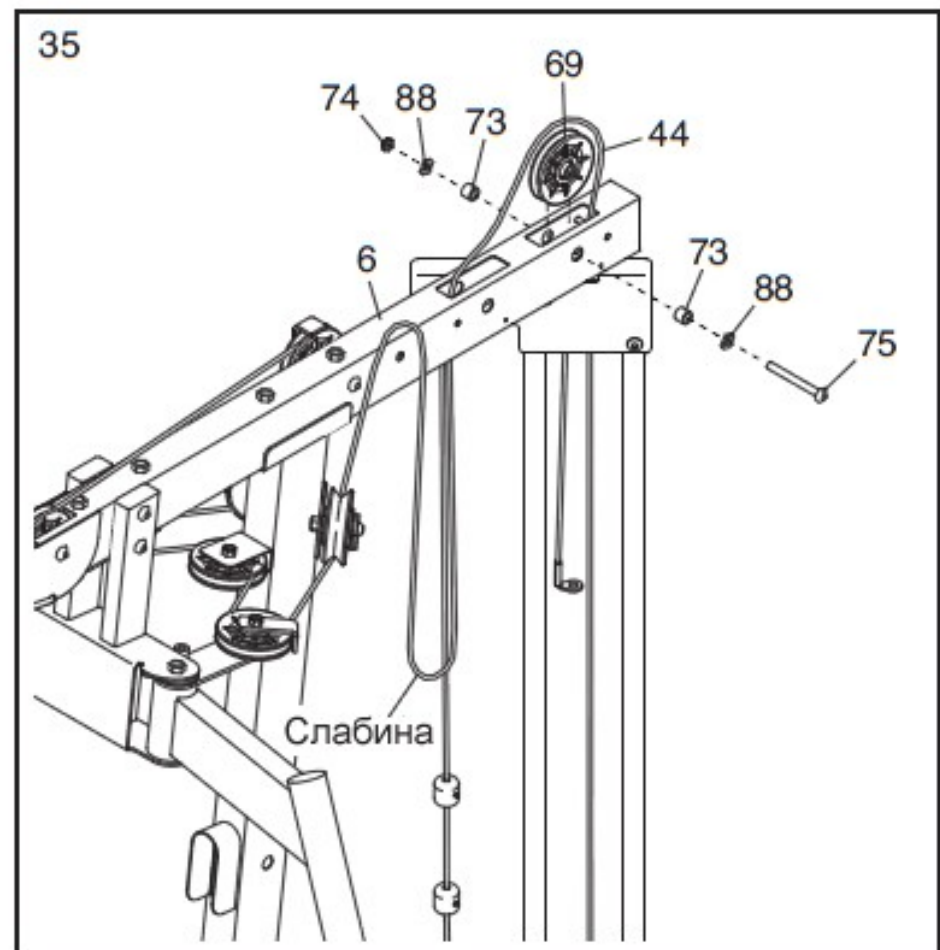
35. Примечание: Для большей ясности верхняя крышка (27) на данном шаге не показана.

Сдвиньте верхнюю крышку (не показана) вперёд, как можно дальше.

Протяните трос (44) вверх сквозь верхнюю раму (6), над блоком (69), затем вниз через верхнюю раму, как показано на рисунке. Убедитесь, что часть верхнего троса («Слабина») свисает, как на рисунке.

Вставьте блок (69) внутрь верхней рамы (6) и закрепите его болтом М10 х 65 (75), двумя шайбами М10 (88), двумя распорками 12,7 мм (73) и контргайкой М10 (74).

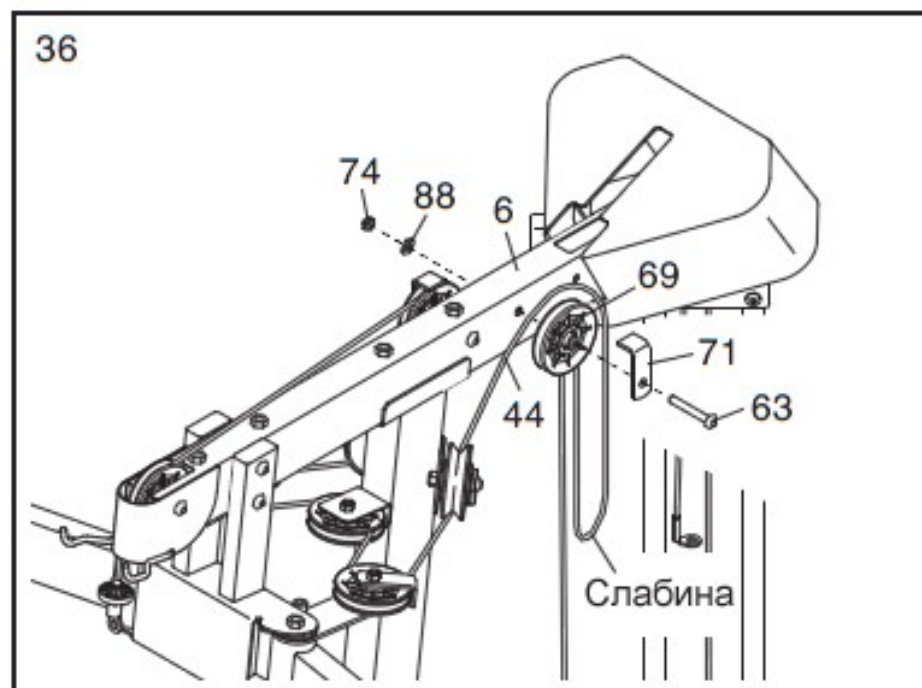
Примечание: Другой блок (не показан) будет крепиться к верхней раме (6) в шаге 61.



36. Установите блок (69) под верхний трос (44) в указанном месте.

Прикрепите блок (69) и захват троса (71) к левой стороне верхней рамы (6) с помощью болта M10 x 93 (63), шайбы M10 (88) и контргайки M10 (74). **Убедитесь, что захват надёжно удерживает верхний трос в желобке блока.**

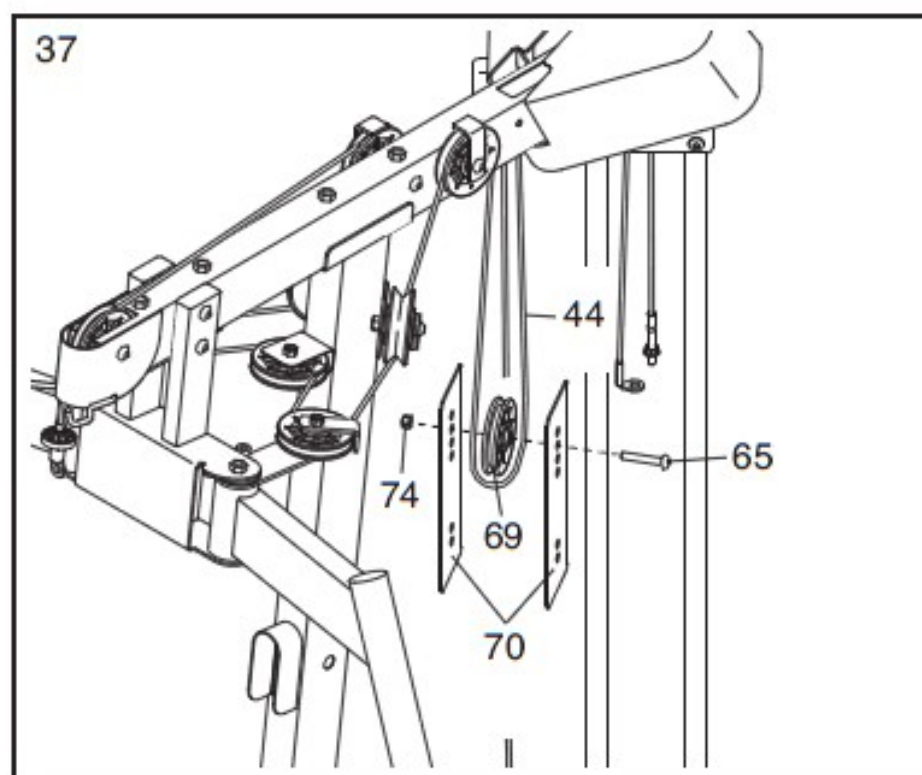
Убедитесь, что часть верхнего троса (44) («Слабина») свисает, как на рисунке.



37. Вставьте блок (69) в петлю верхнего троса (44), как показано на рисунке.

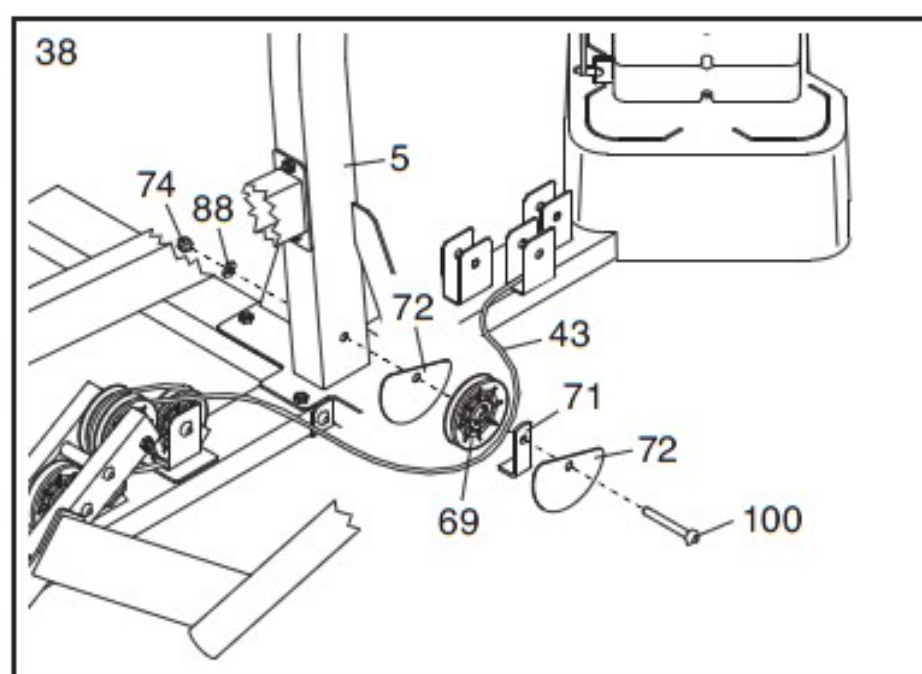
Расположите две пластины (70), как на рисунке.

С помощью болта M10 x 43 (65) и контргайки M10 (74) прикрепите пластины (70) к блоку (69), используя второе сверху отверстие пластин (70).



38. Протяните нижний трос (43) под блоком (69).

Прикрепите блок (69) и захват троса (71) к левой стороне стойки (5) с помощью болта M10 x 97 (100), двух полукрышек (72), шайбы M10 (88) и контргайки M10 (74). **Убедитесь, что захват надёжно удерживает нижний трос в желобке блока.**

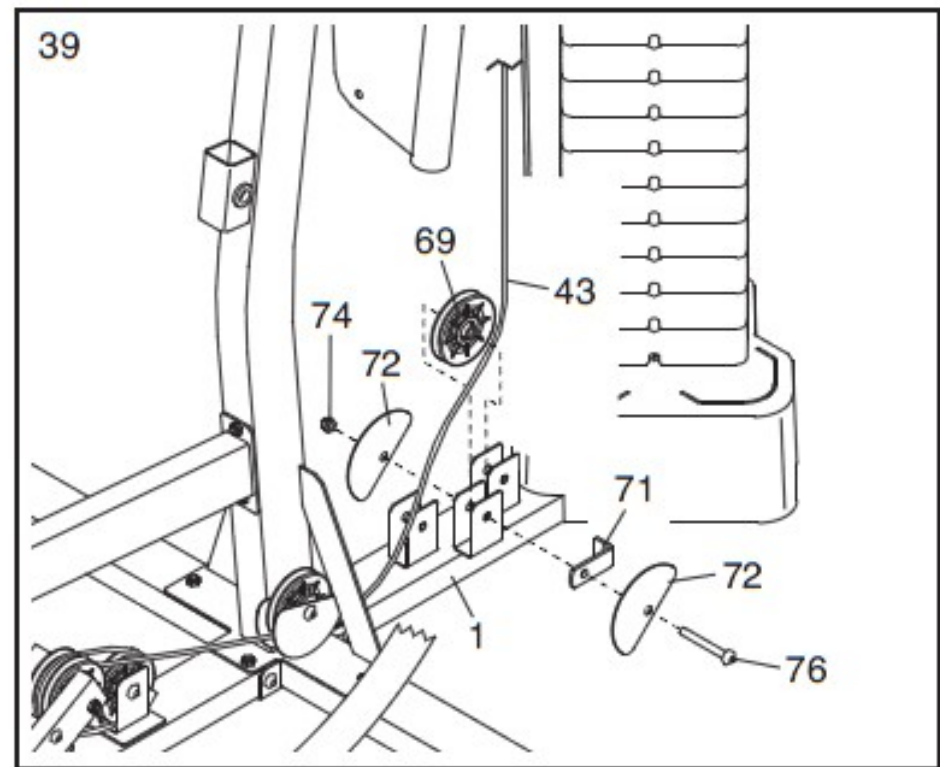




39. Протяните нижний трос (43) под блоком (69).

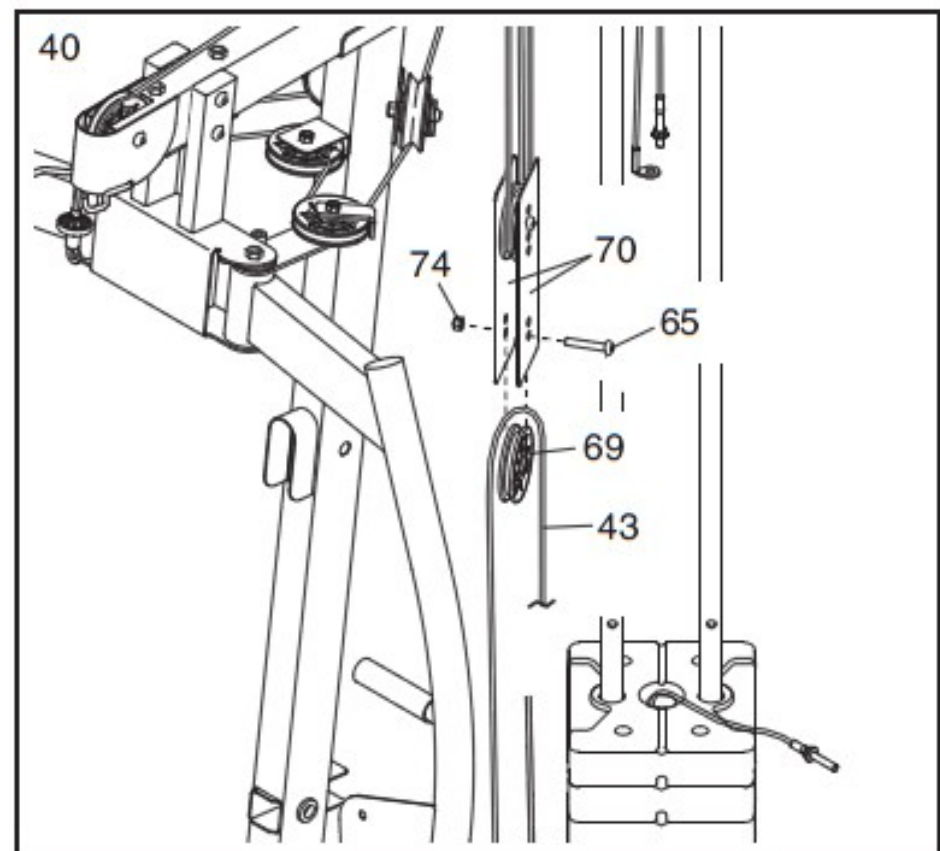
Прикрепите блок (69) и захват троса (71) к центральному кронштейну основания (1) с помощью болта М10 х 50 (76), двух полукрышек (72) и контргайки М10 (74).

Убедитесь, что захват (71) надёжно удерживает нижний трос (43) в желобке блока (69) и что полукрышки (72) располагаются снаружи кронштейна.



40. Протяните нижний трос (43) над блоком (69).

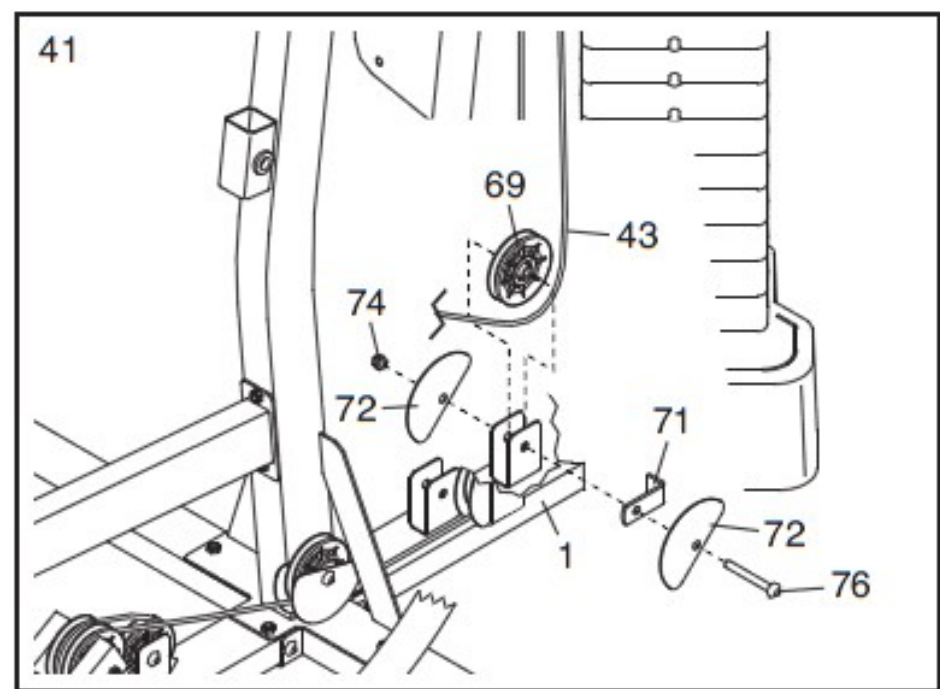
Используя нижнее отверстие пластин (70), прикрепите пластины к блоку (69) с помощью болта М10 х 43 (65) и контргайки М10 (74).



41. Протяните нижний трос (43) под блоком (69).

Прикрепите блок (69) и захват троса (71) к заднему кронштейну основания (1) с помощью болта М10 х 50 (76), двух полукрышек (72) и контргайки М10 (74).

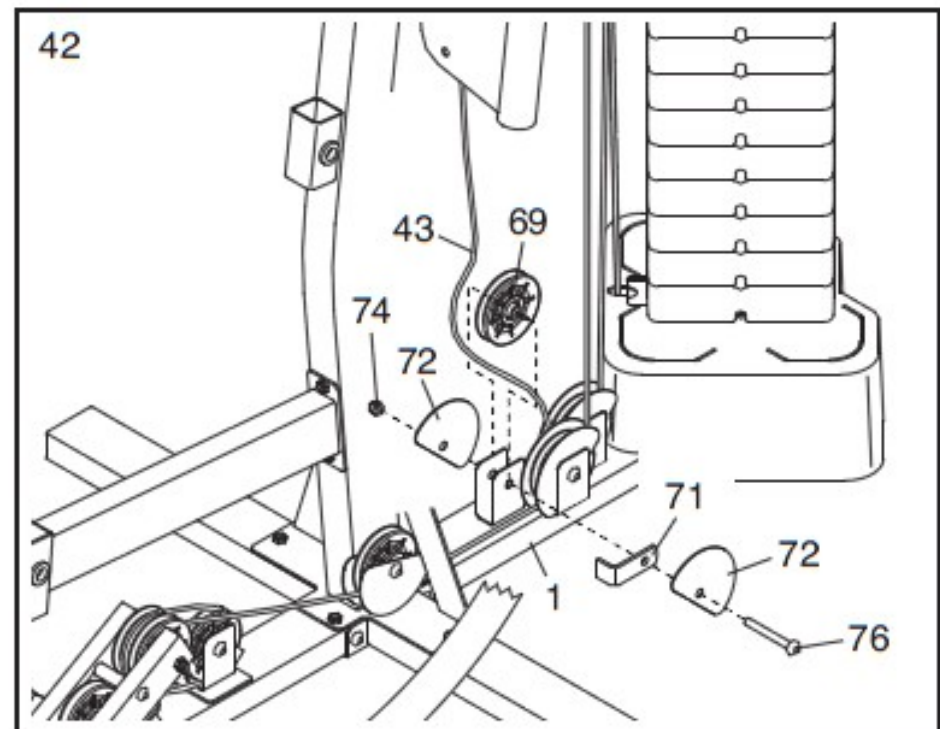
Убедитесь, что захват (71) надёжно удерживает нижний трос (43) в желобке блока (69) и что полукрышки (72) располагаются снаружи кронштейна.



42. Протяните нижний трос (43) под блоком (69).

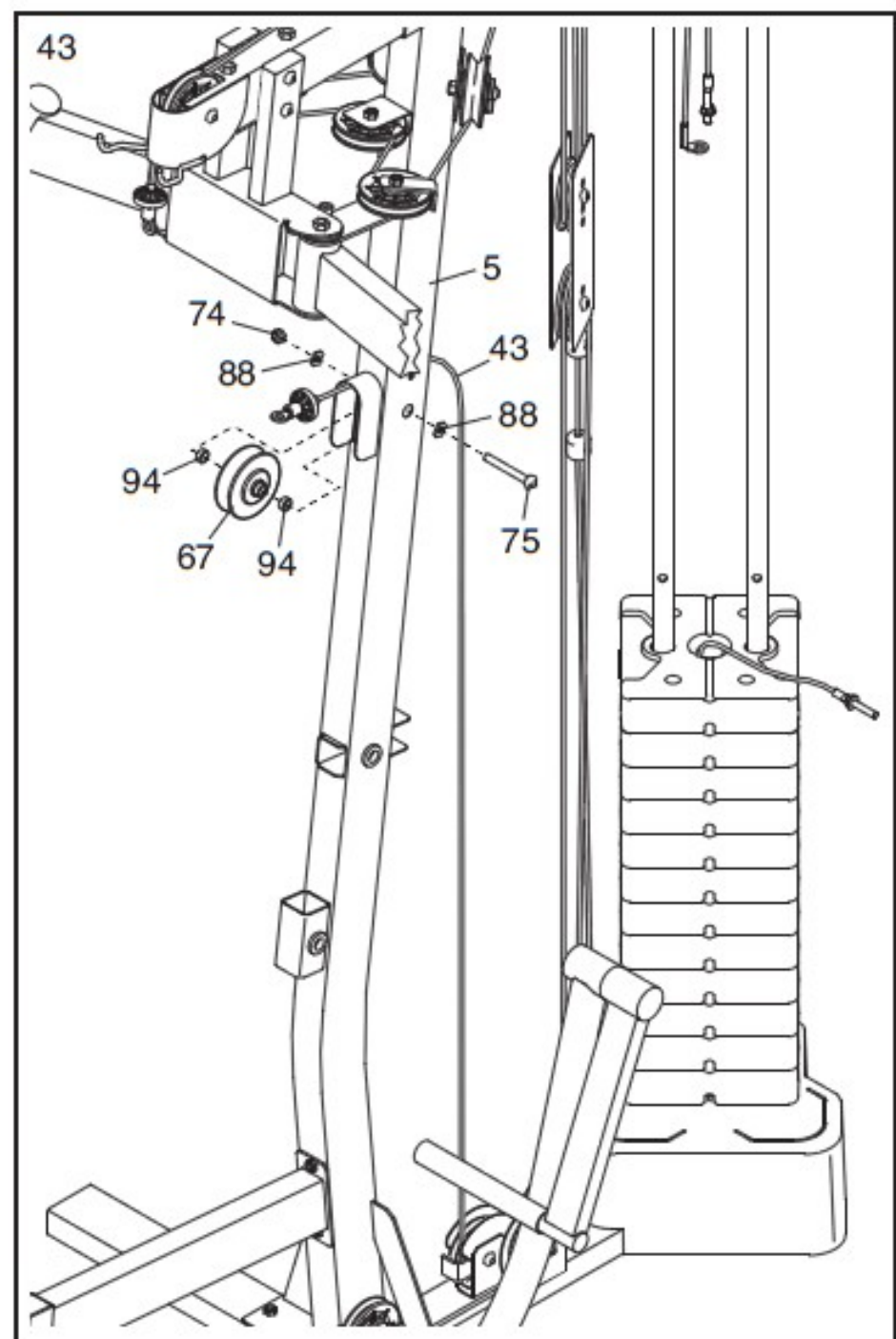
Прикрепите блок (69) и захват троса (71) к переднему кронштейну основания (1) с помощью болта M10 x 50 (76), двух полукрышек (72) и контргайки M10 (74).

Убедитесь, что захват (71) надёжно удерживает нижний трос (43) в желобке блока (69) и что полукрышки (72) располагаются снаружи кронштейна.



43. Протяните нижний трос (43) сквозь стойку (5), как показано на рисунке.

Вставьте клиновидный блок (67) внутрь стойки (5), под нижний трос (43), и закрепите его болтом M10 x 65 (75), двумя шайбами M10 (88), двумя распорками 6,35 мм (94) и контргайкой M10 (74).





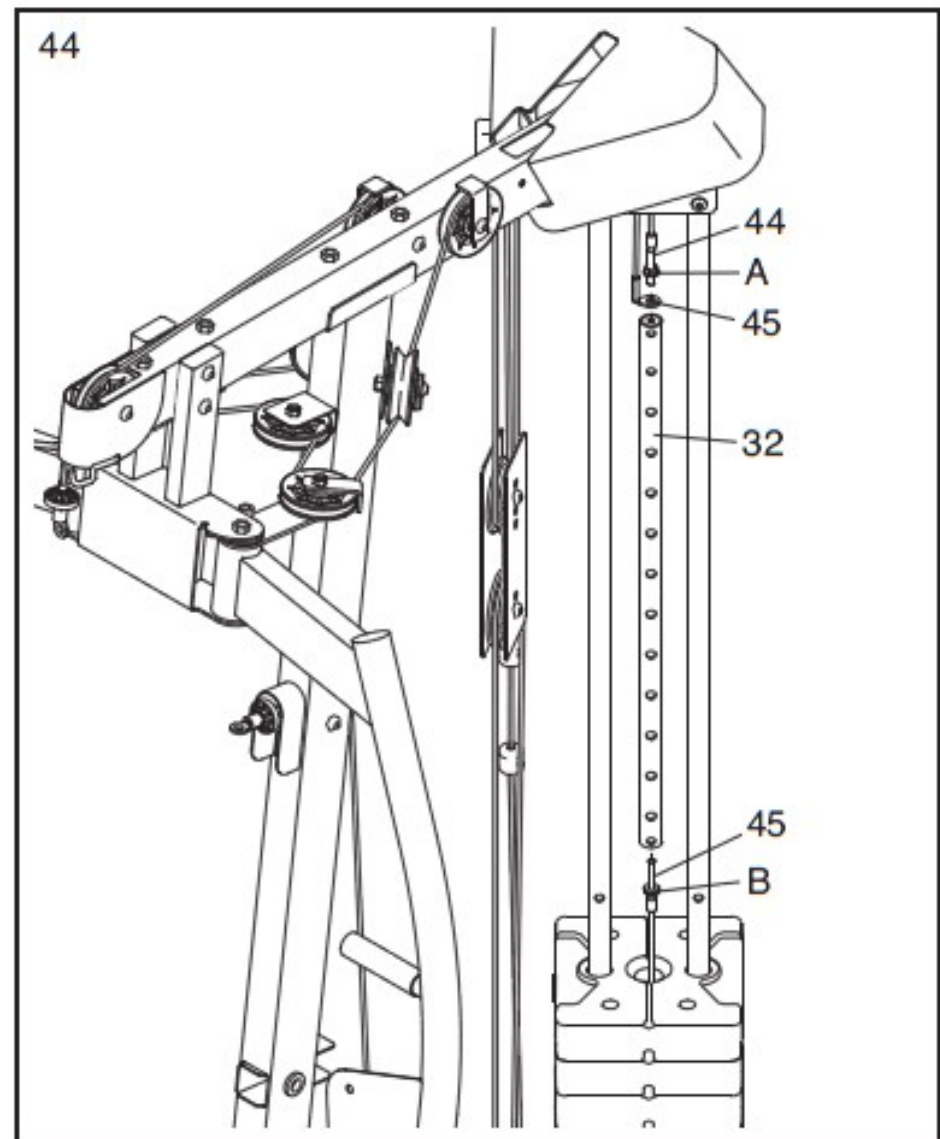
44. Расположите селектор грузов (32), как на рисунке.

**Полностью** вкрутите нижний конец среднего троса (45) в селектор грузов (32).

Проденьте резьбовой конец верхнего троса (44) сквозь верхний конец среднего троса (45).

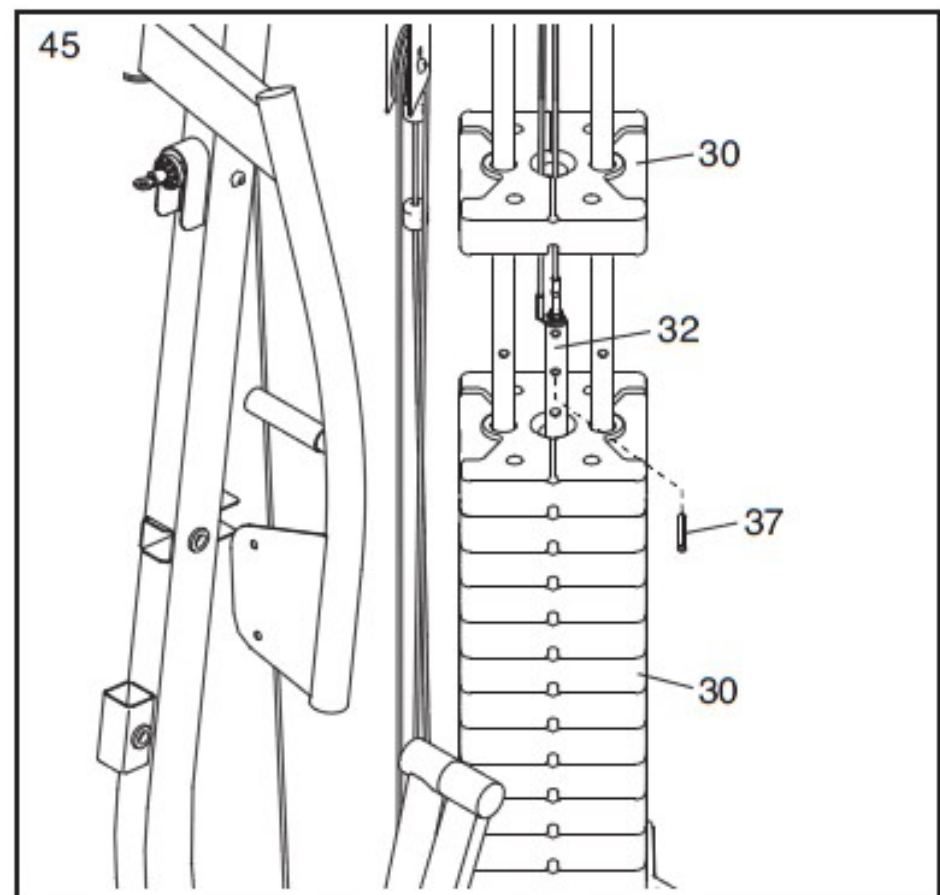
Закрутите верхний трос (44) в селектор грузов (32) **не меньше, чем на пять полных оборотов.**

Прижмите средний трос (45), затянув гайку (А), затем, затянув гайку (В), прижмите селектор грузов (32).

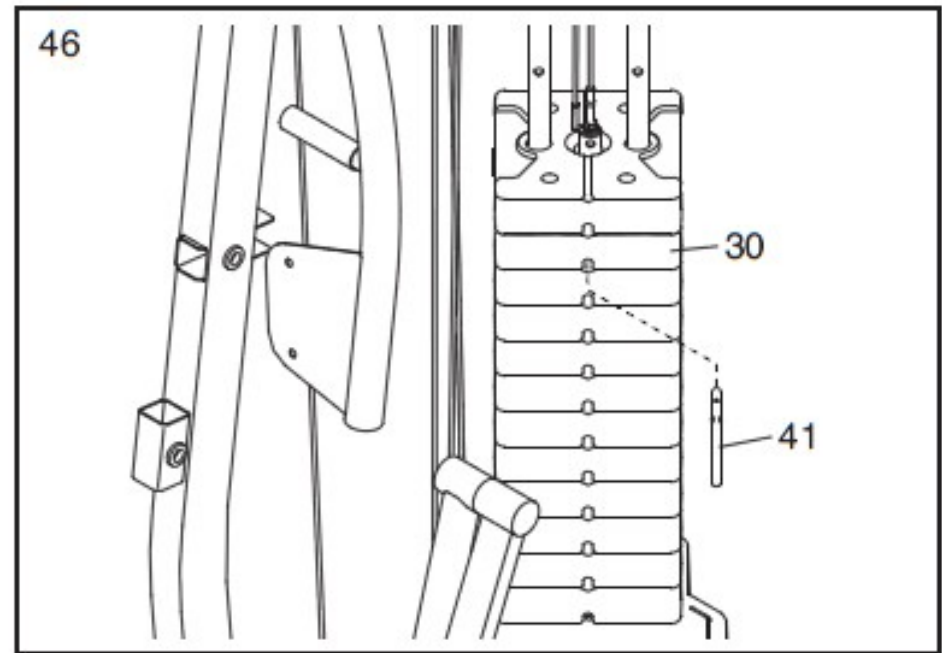


45. Вставьте селектор (32) в пачку грузов (30).

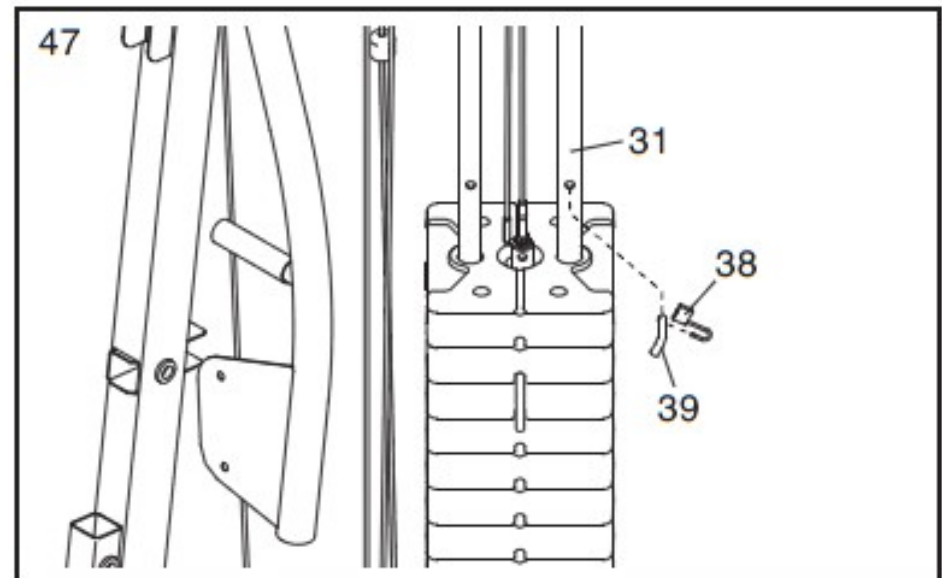
Поднимите верхний груз (30) и вставьте в указанную точку селектора (32) цилиндрический штифт (37)



46. Установите фиксатор (41) под груз (30).

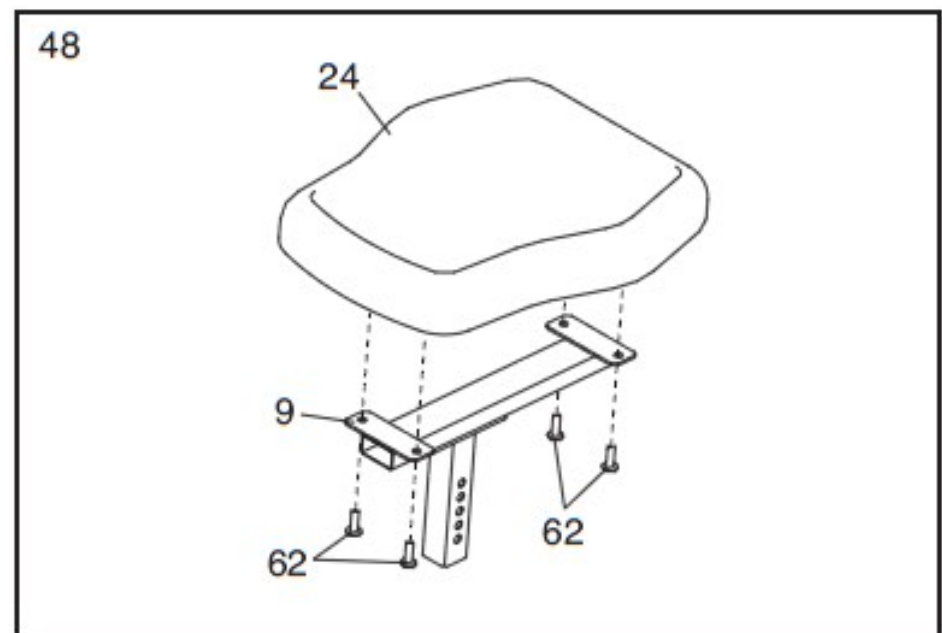


47. Проденьте фиксатор (39) сквозь направляющую (31) и вставьте в него замок (38).



48. Расположите сиденье (24) и раму амортизатора (9), как показано на рисунке.

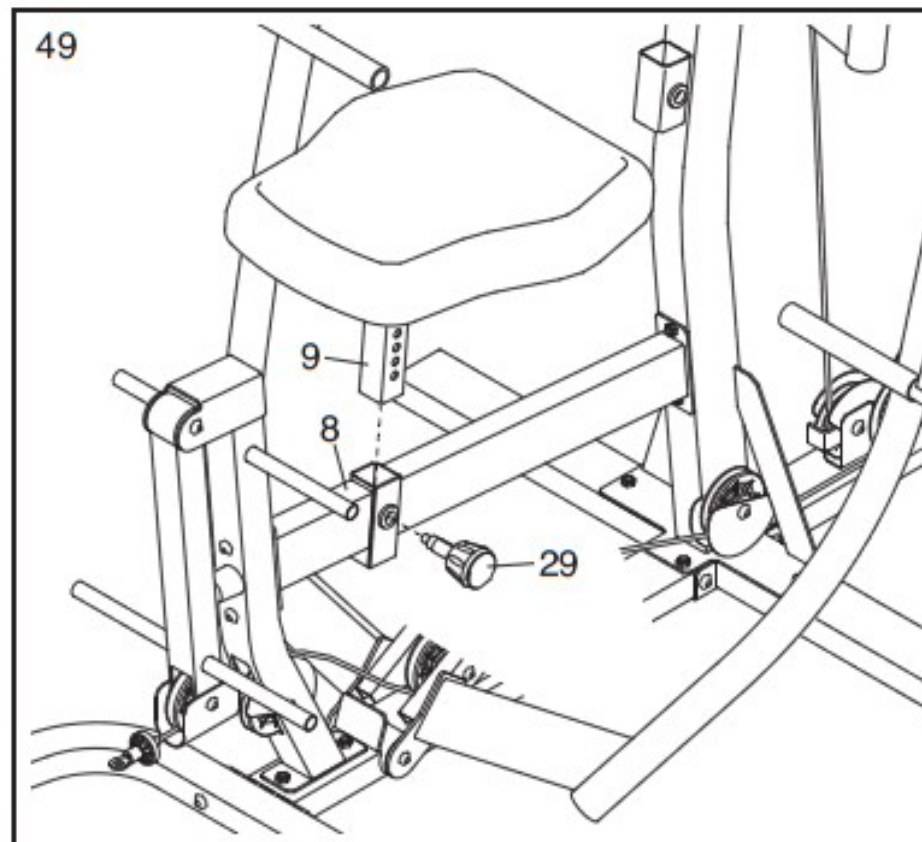
Прикрутите сиденье (24) к раме (9) четырьмя винтами М6 х 16 (62).





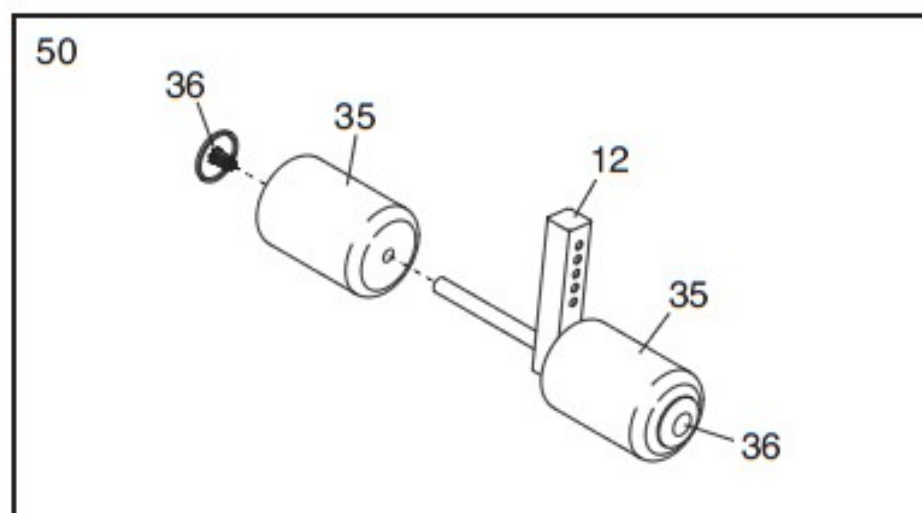
49. Вставьте раму амортизатора (9) в трубку сиденья (8).

Закрутите в трубку сиденья (8) и одно из отверстий рамы амортизатора (9) регулировочную ручку (29). **Убедитесь, что ручка попала в отверстие.**



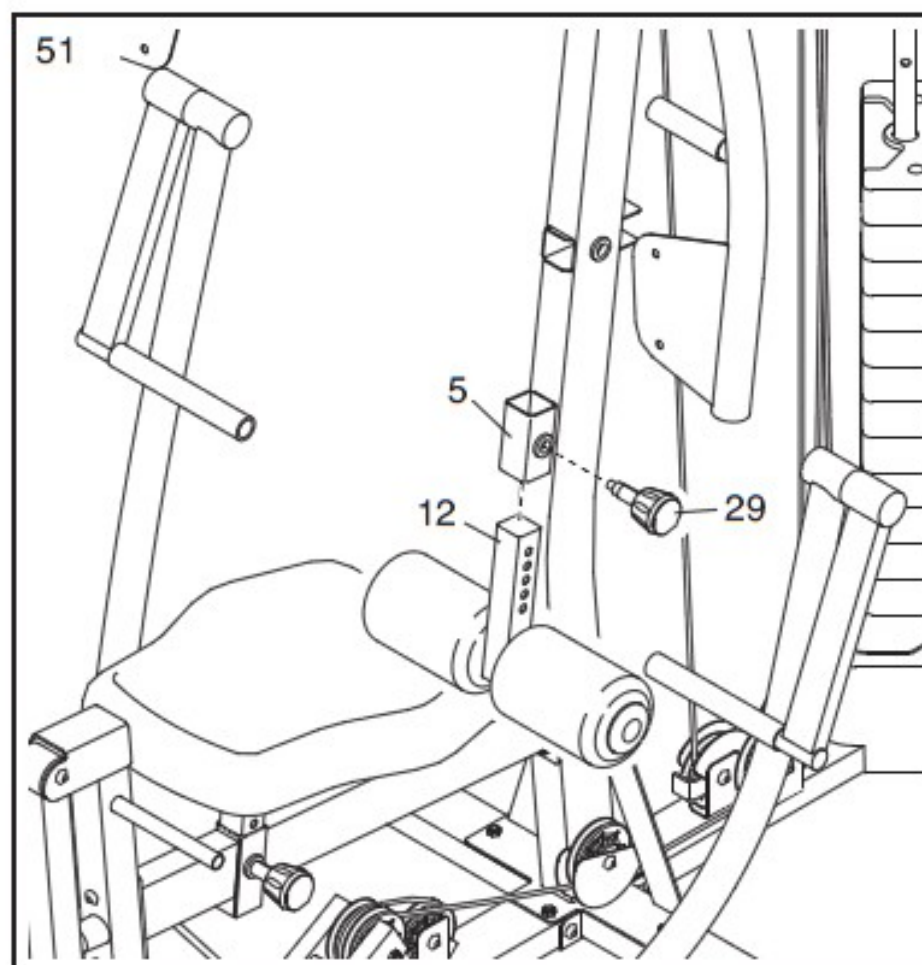
50. Расположите опору фиксатора ножки (12) в соответствии с рисунком.

Оденьте на опору (12) накладку (35) с обеих сторон. Затем прикрепите к накладкам заглушки (36).



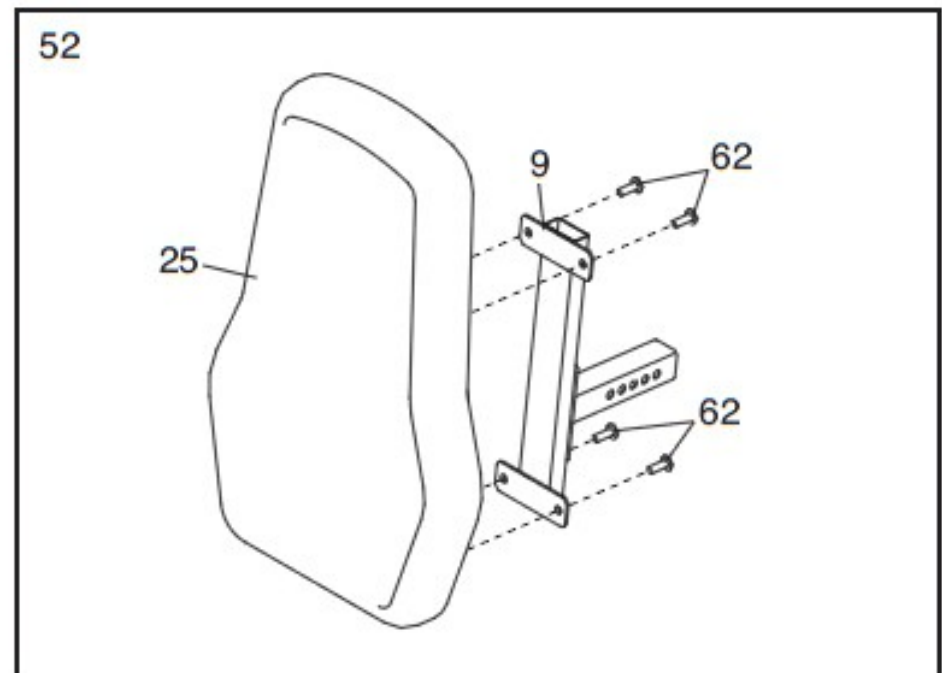
51. Вставьте опору фиксатора ножки (12) в указанный кронштейн стойки (5).

Закрутите в стойку (5) и одно из отверстий опоры фиксатора ножки (12) регулировочную ручку (29) и затяните её. **Убедитесь, что ручка попала в отверстие.**



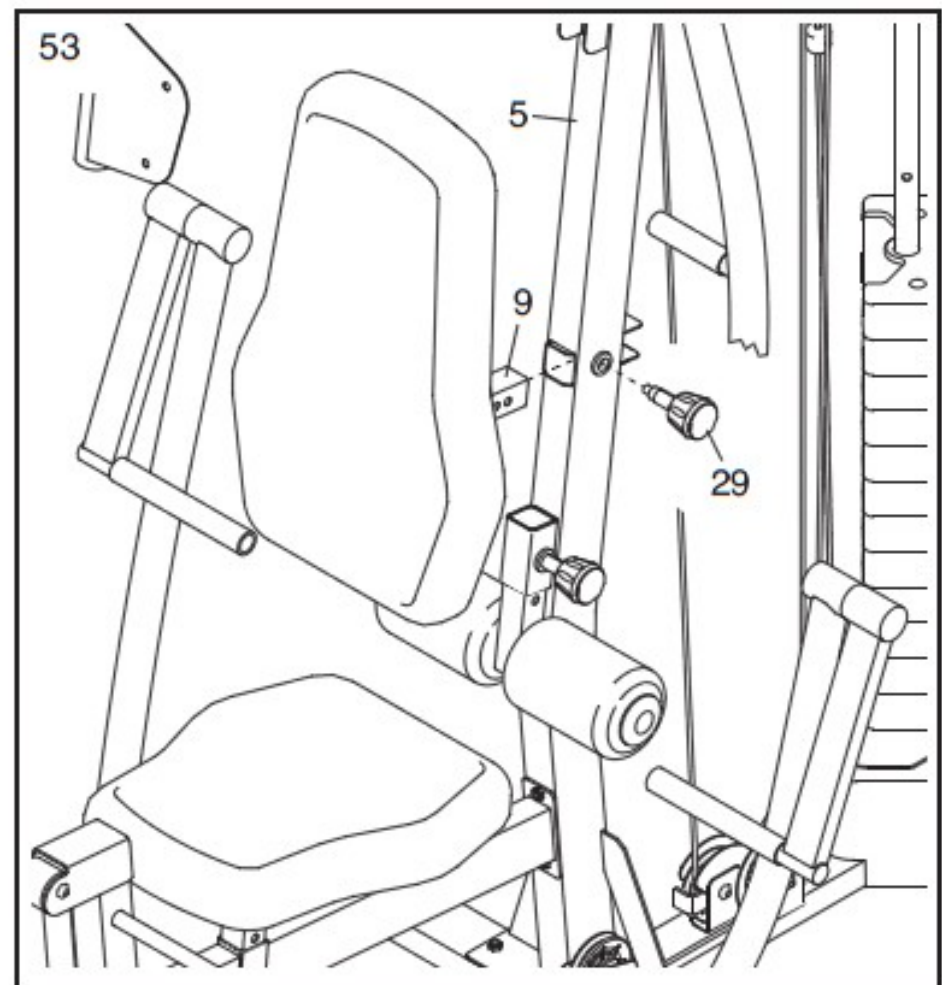
52. Расположите спинку (25) и раму амортизатора (9), как показано на рисунке.

Прикрутите спинку (25) к раме (9) четырьмя винтами М6 х 16 (62).



53. Вставьте раму амортизатора (9) в стойку (5).

Закрутите в стойку (5) и одно из отверстий рамы амортизатора (9) регулировочную ручку (29) и затяните её. **Убедитесь, что ручка попала в отверстие.**

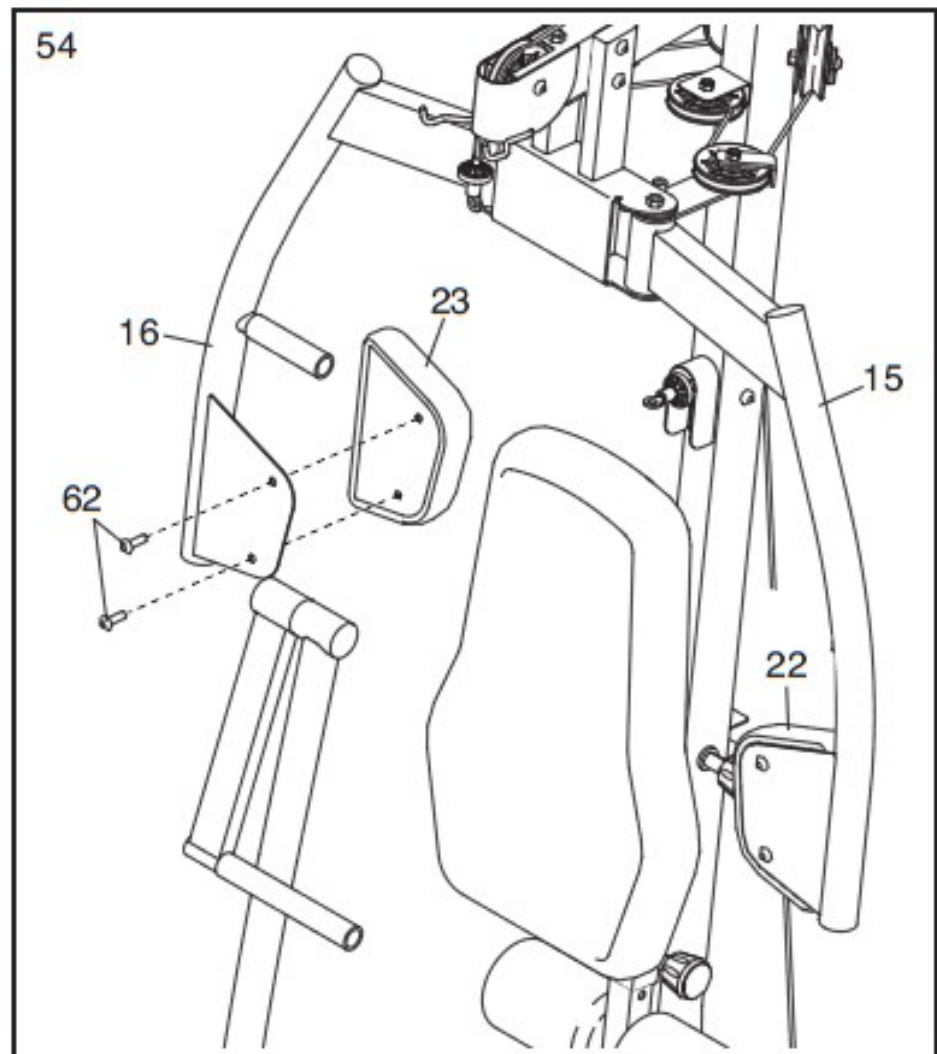




54. Возьмите наклейки левого и правого расходящихся рычагов (22, 23).

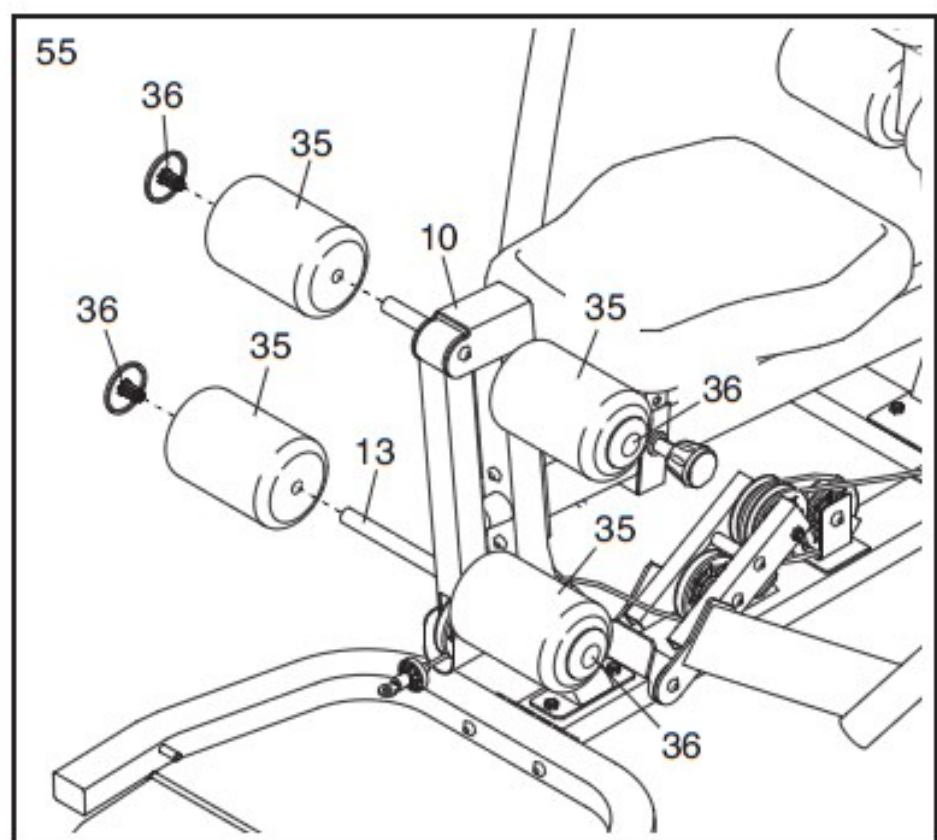
Двумя винтами М6 х 16 (62) прикрутите наклейку (23) к правому расходящемуся рычагу (16).

Тем же путём прикрепите наклейку (22) к левому расходящемуся рычагу (15).



55. Наденьте наклейки (35) на ножку (10) с обеих сторон. Затем прикрепите к наклейкам заглушки (36).

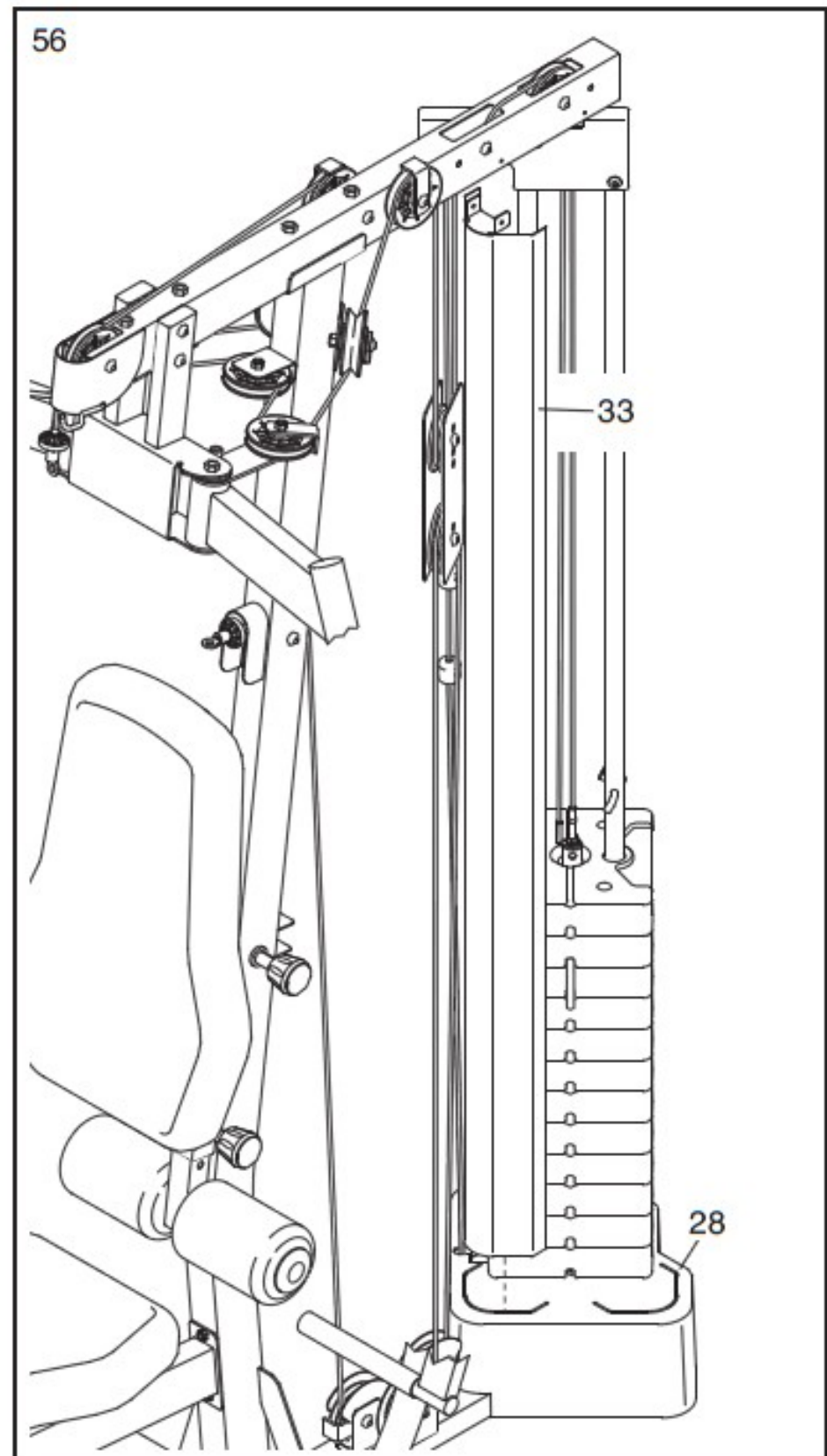
Проделайте то же самое с ножным рычагом (13).



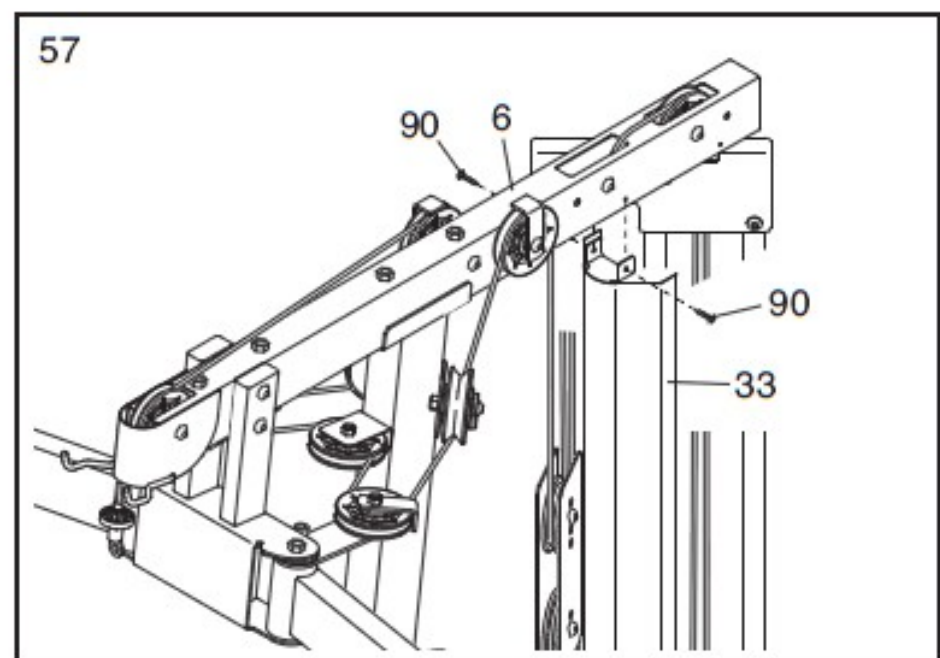
56. Примечание: Для большей ясности верхняя крышка (27) не показывается на шагах 56–58.

Найдите центральный экран (33), а также правый и левый экраны (не показаны). Расположите центральный экран в соответствии с рисунком.

Вставьте центральный экран (33) в нижнюю крышку (28).



57. Два винта ST4,2 x 19 (90) прикрутите вершину центрального экрана (33) к верхней раме (6).

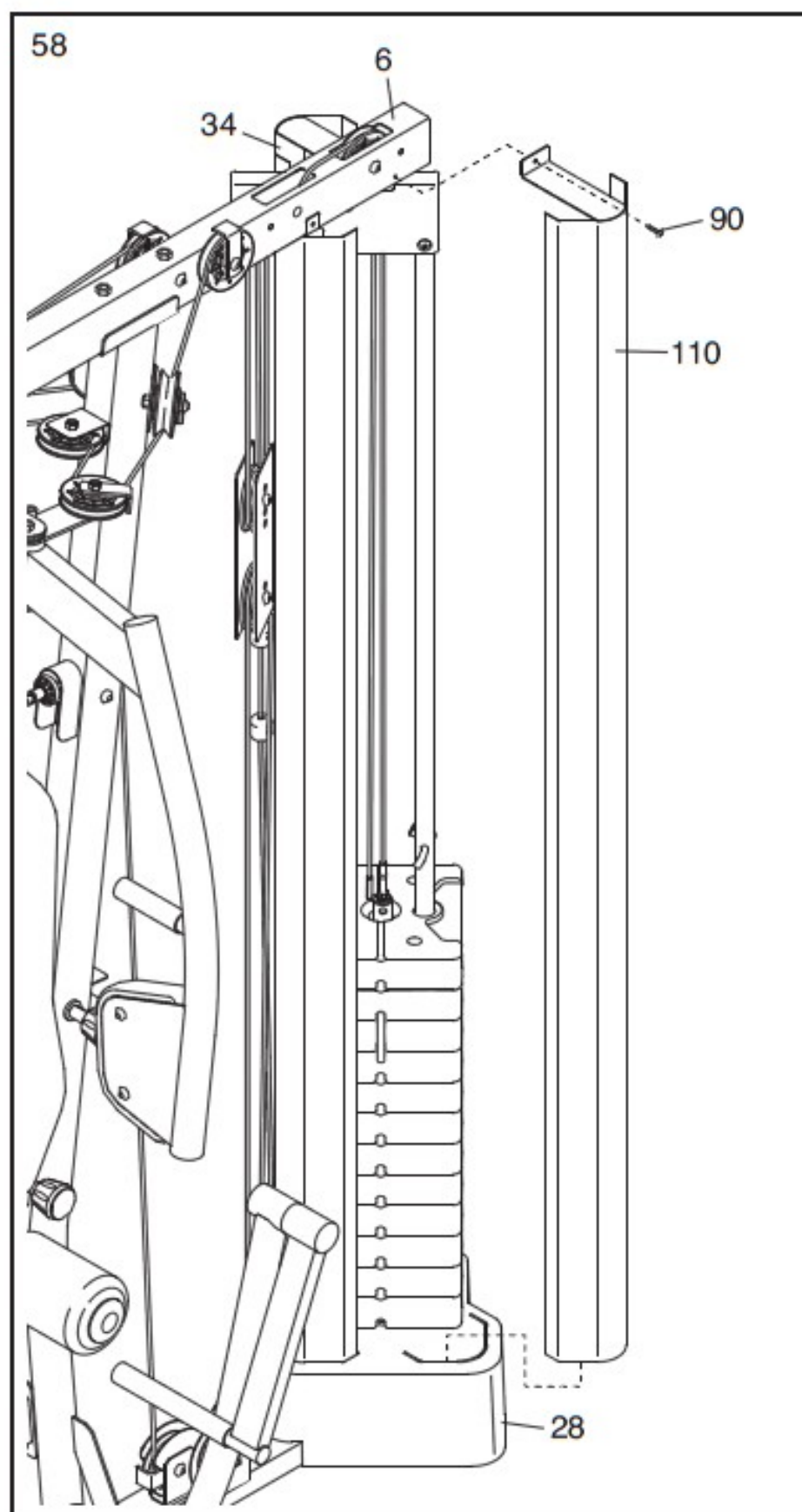




58. Вставьте левый боковой экран (110) в нижнюю крышку (28).

Винтом ST4,2 x 19 (90) прикрутите верхнюю часть левого бокового экрана (110) к верхней раме (6).

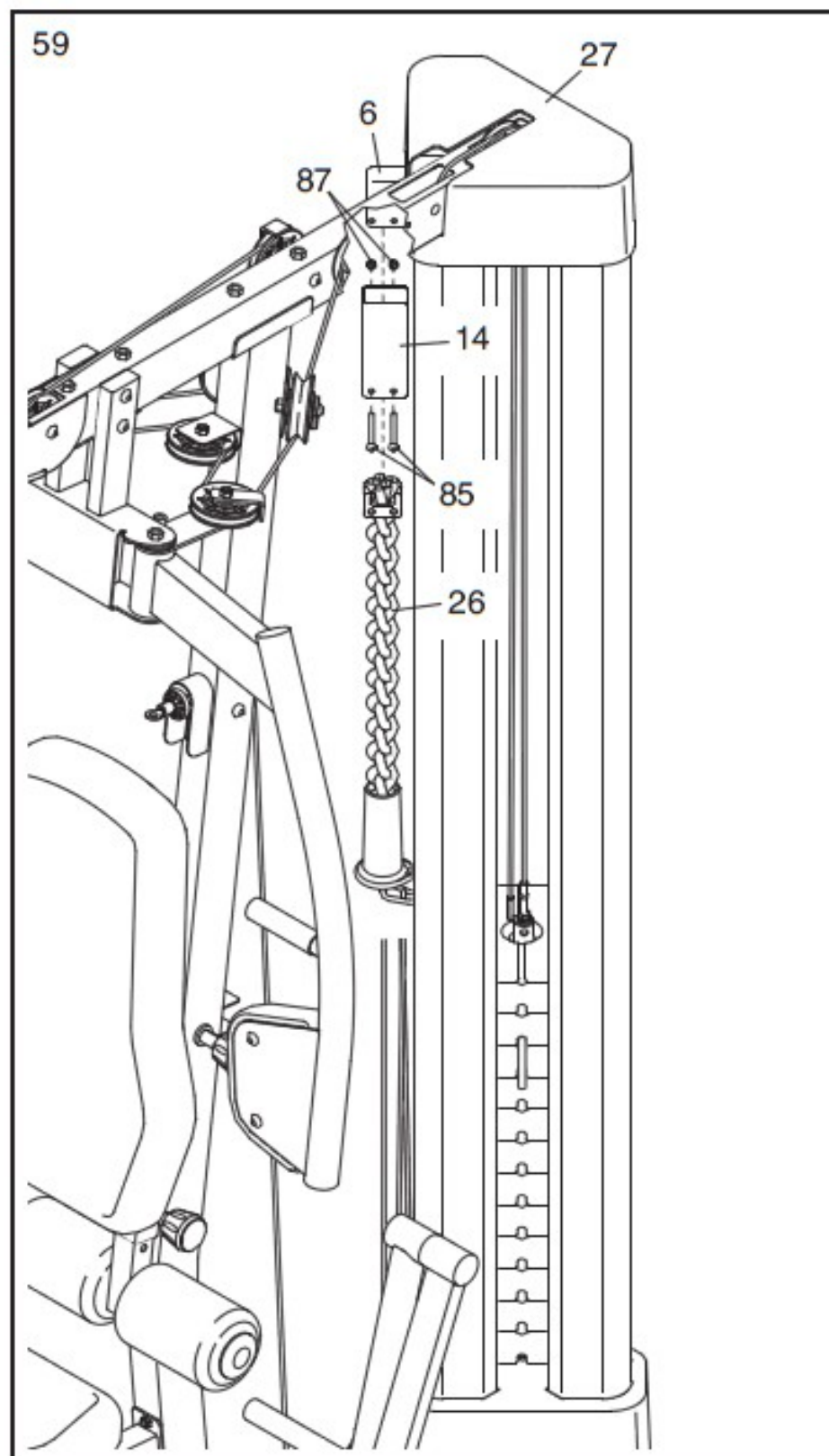
Проделайте то же самое, чтобы установить правый боковой экран (34).



59. Пристыкуйте верхнюю крышку (27) к верхней раме (6), как показано на рисунке.

Расположите ремень (26) и кронштейн ремня (14) в соответствии с рисунком. Вставьте ремень в кронштейн.

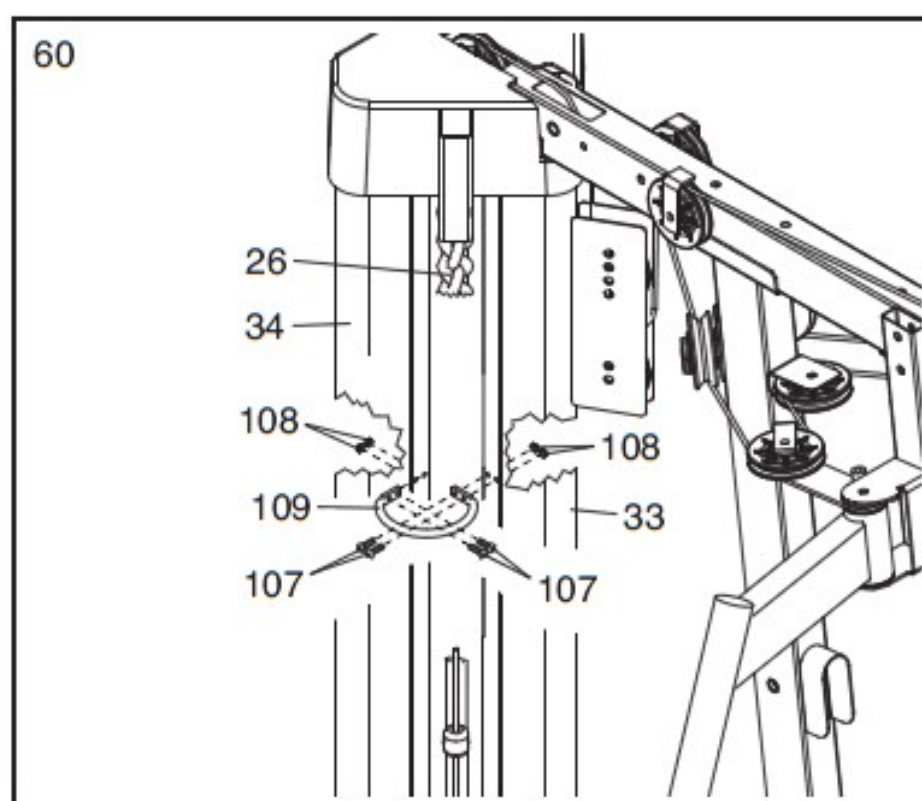
Двумя болтами М6 х 45 (85) и двумя контргайками М6 (87) прикрепите кронштейн ремня (14) и сам ремень (26) к верхней раме (6).



60. Двумя болтами М4 х 12 (107) и двумя контргайками М4 (108) прикрепите к центральному экрану (33) удерживающий кронштейн одной стороной (109).

Затем прикрепите другую сторону удерживающего кронштейна (109) к правому боковому экрану (34) с помощью двух болтов М4 х 12 (107) и двух контргаек М4 (108).

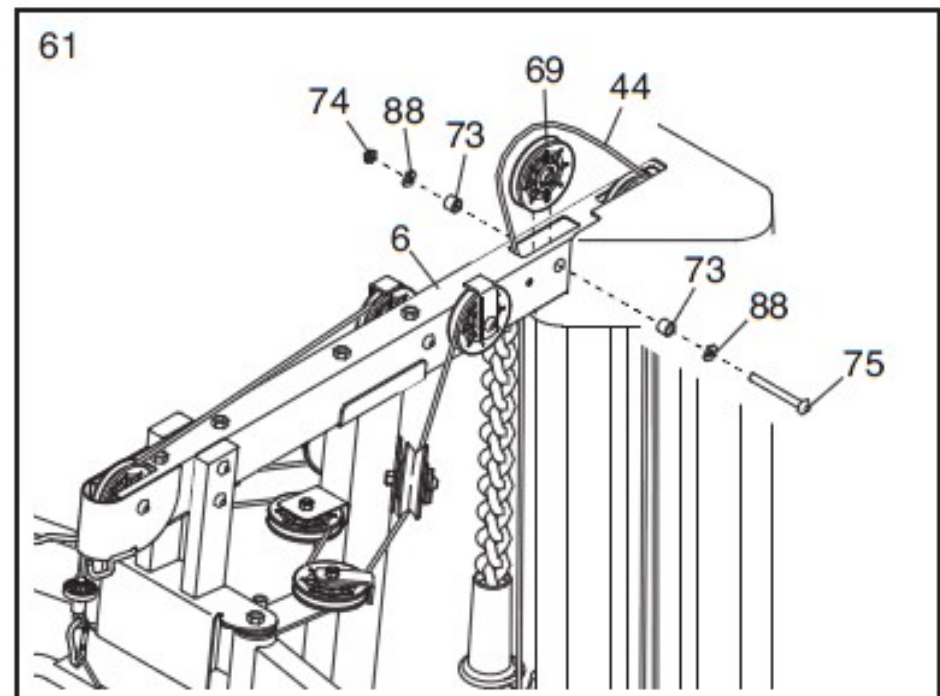
Проденьте ремень (26) через центр удерживающего кронштейна (109).



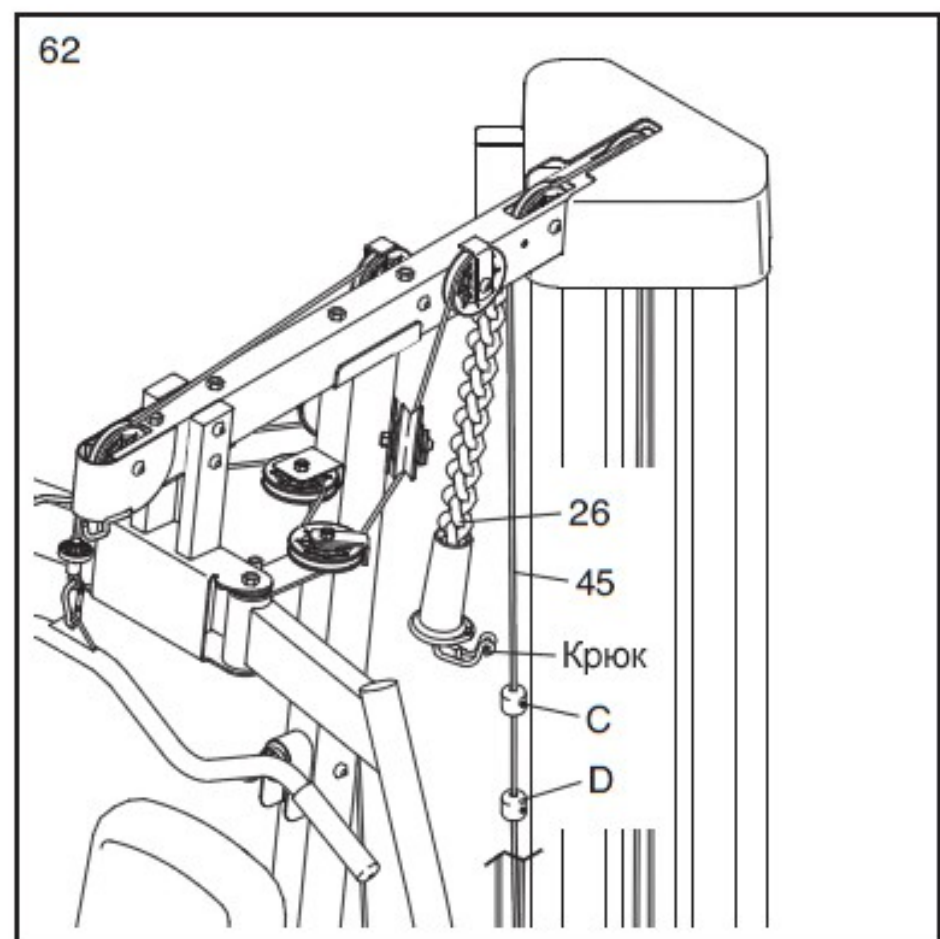


61. Установите блок (69) под верхний трос (44) в указанном месте.

Вставьте блок (69) внутрь верхней рамы (6) и закрепите его с помощью болта M10 x 65 (75), двух шайб M10 (88), двух распорок 12,7 мм (73) и контргайки M10 (74).



62. Прикрепите крюк ремня (26) к верхнему или нижнему анкерам (С, D) на среднем тросе (45).



63. Убедитесь, что весь крепёж надёжно затянут. Об использовании оставшихся деталей будет сказано в разделе РЕГУЛИРОВКА, начинающемся на стр. 34.

Перед началом использования силового тренажёра потяните за каждый трос несколько раз, чтобы убедиться, что тросы плавно двигаются вокруг блоков. Если один из тросов не двигается плавно, найдите причину и устраните её.

**ВАЖНО:** Если тросы установить неправильно, они могут повредиться при работе с тяжёлыми грузами. Чтобы установить тросы правильно, см. СХЕМУ РАСПОЛОЖЕНИЯ ТРОСОВ на стр. 38 настоящего руководства. Если тросы дают слабину, её необходимо выбрать, натянув тросы. См. ТЕХОБСЛУЖИВАНИЕ на стр. 39.

# РЕГУЛИРОВКА

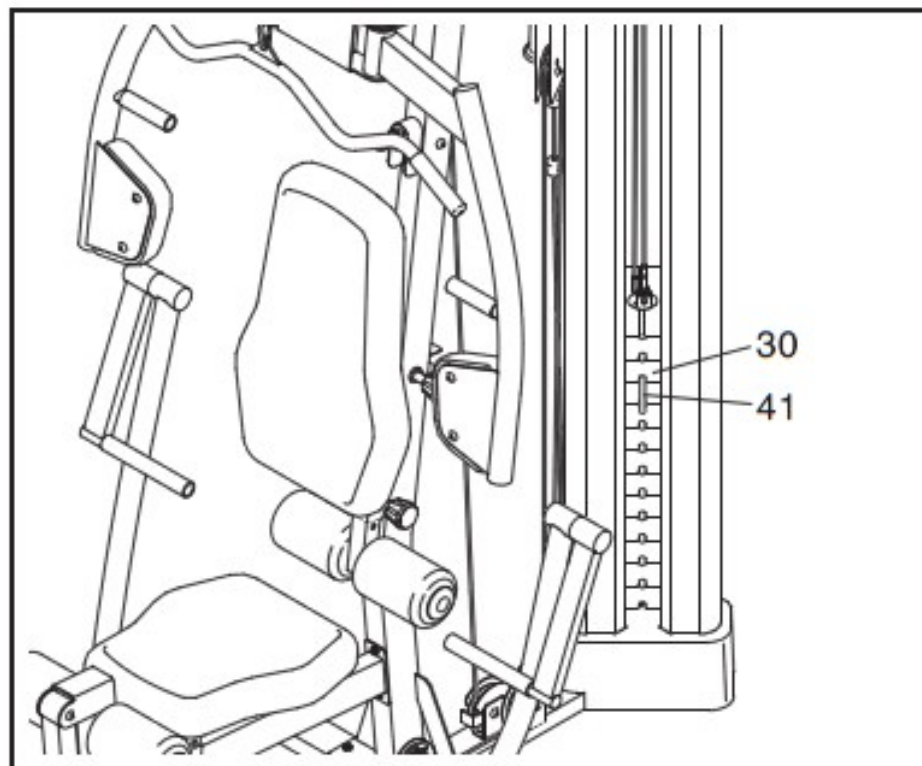
В данном разделе описывается, как настраивать тренажёр. Важную информацию о том, как заниматься с наибольшей пользой см. в РЕКОМЕНДАЦИЯХ К ТРЕНИРОВКАМ на стр. 40. О том, как правильно выполнять некоторые упражнения читайте в сопроводительном руководстве.

Перед каждым использованием тренажёра следите, чтобы весь крепёж был надёжно затянут. Изношенные детали следует немедленно заменять.

## ИЗМЕНЕНИЕ НАБОРА ГРУЗОВ

Чтобы изменить количество грузов в пачке, вставьте фиксатор (41) под необходимый груз (30). Вставляйте фиксатор так, чтобы его изогнутый конец касался пачки, затем поверните изогнутый конец вниз.

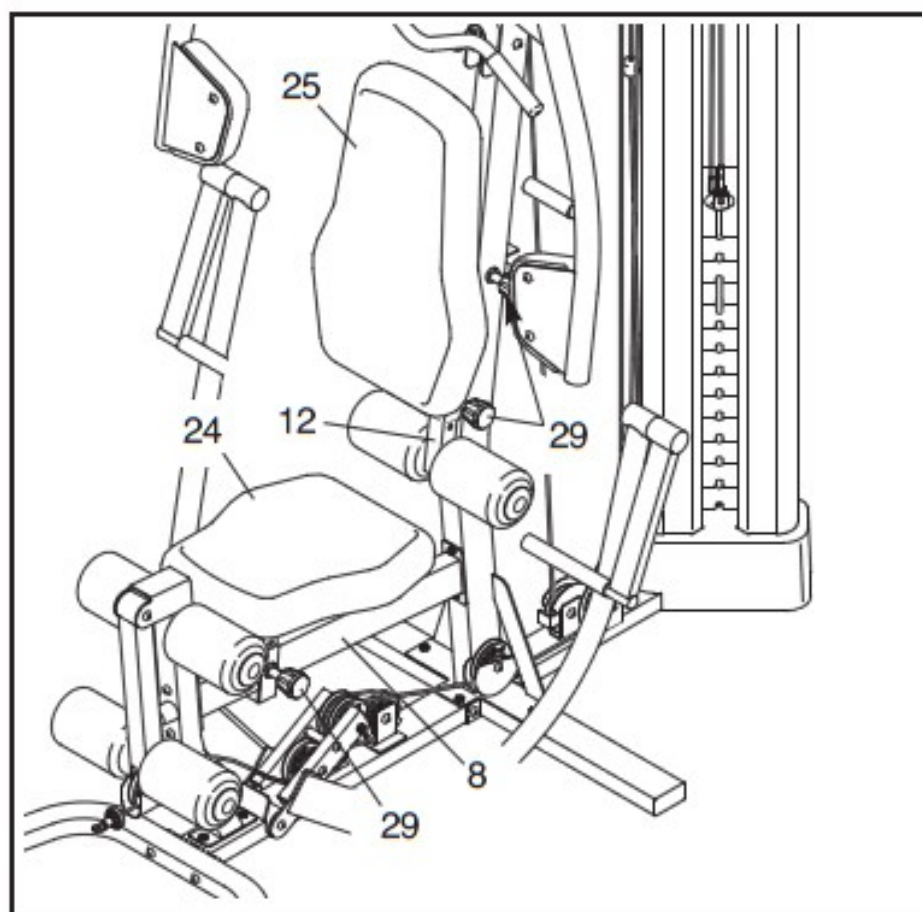
**Примечание:** Благодаря тросам и блокам, нагрузку для каждого упражнения можно менять, варьируя набор грузов. Для определения средней величины нагрузки для каждого количества грузов воспользуйтесь ТАБЛИЦЕЙ МАСС ГРУЗОВ на стр. 37.



## НАСТРОЙКА СИДЕНЬЯ, СПИНКИ И ОПОРЫ ФИКСАТОРА НОЖКИ

Чтобы настроить положение сиденья (24), выкрутите ручку регулировки (29), передвиньте сиденье, как надо, затем закрутите ручку регулировки в трубку сиденья (8) и одно из отверстий рамы амортизатора (не показано). **Убедитесь, что ручка регулировки попала в отверстие.**

Спинка (25) и опора фиксатора ножки (12) регулируются точно так же.



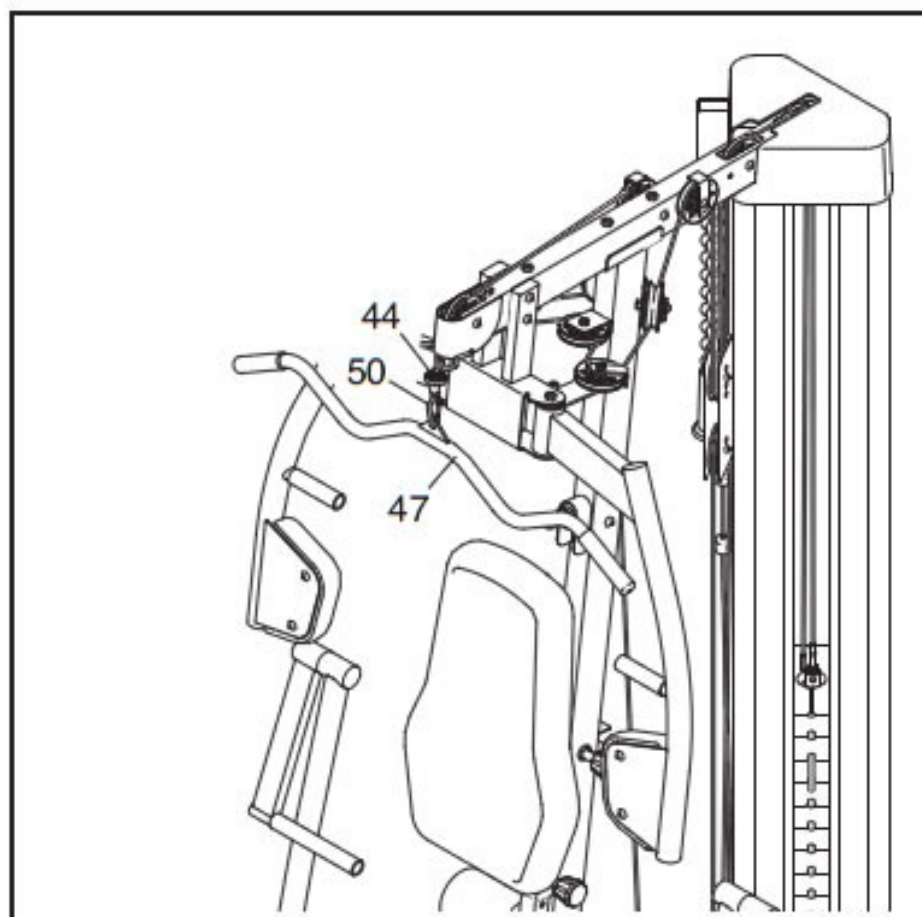


## ПРИСОЕДИНЕНИЕ ДОПОЛНИТЕЛЬНЫХ ПРИСПОСОБЛЕНИЙ

С помощью зажима (50) к тросу (44) в верхнем наборе блоков можно присоединить перекладину (47).

Для выполнения некоторых упражнений между перекладиной (47) и верхним тросом (44) требуется установить цепь (не показана), с помощью двух зажимов (50). **Регулируя длину цепи между перекладиной и тросом, можно устанавливать перекладину в нужное для данного упражнения начальное положение.**

Голеностопная лента (не показана), двойная лента (не показана) и рукоятка (не показана) крепятся к верхней опоре или нижнему набору блоков точно так же, как и перекладина (47).

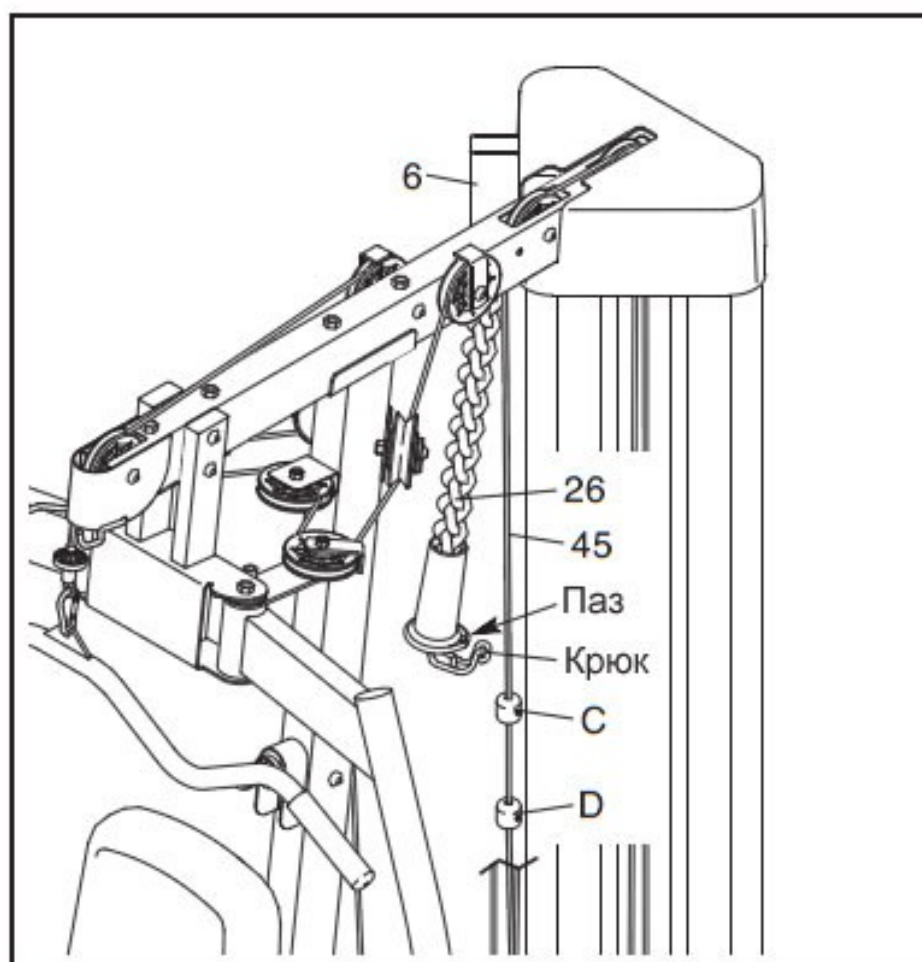


## ИСПОЛЬЗОВАНИЕ РЕМНЯ

Чтобы увеличить нагрузку, прикрепите крюк на ремне (26) к верхнему (С) или нижнему (D) анкеру на среднем тросе (45). Затем вставьте средний трос в паз на ремне.

Когда ремень (26) не используется, крюк можно прицепить к верхней раме (6).

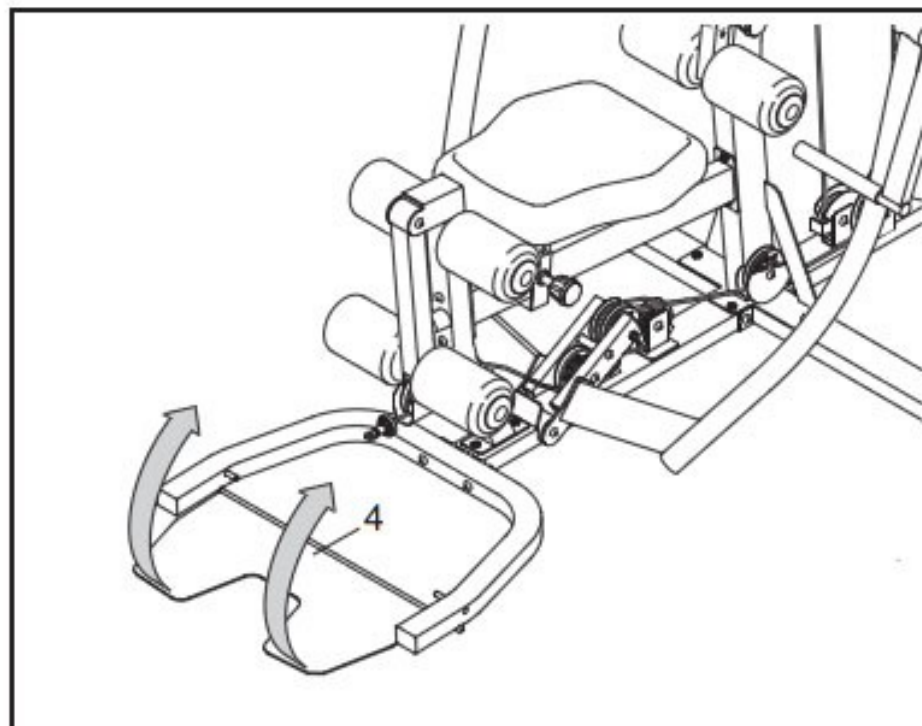
Чтобы выяснить, какую нагрузку добавляет ремень для каждого упражнения, см. ТАБЛИЦУ МАСС ГРУЗОВ на стр. 37.



## ПОВОРОТ ПОДСТАВКИ ДЛЯ НОГ

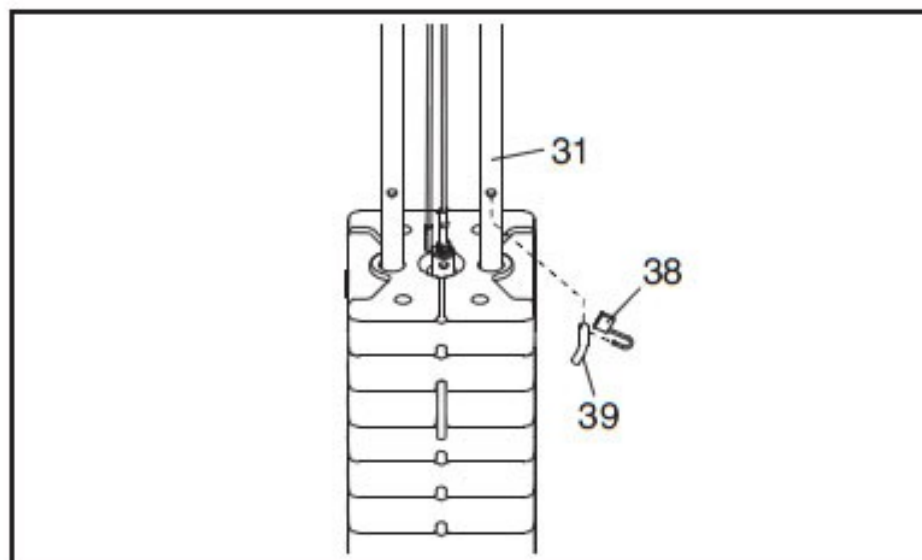
Чтобы использовать подставку (4) в качестве подставки для ног при работе с нижним набором блоков, поверните подставку (4) вверх.

Когда подставка (4) не используется, поверните её вниз, чтобы она лежала на полу.



## БЛОКИРОВКА НАБОРА ГРУЗОВ

Для блокировки грузов после каждого занятия вставляйте фиксатор (39) в одну из направляющих (31) и закрепляйте его замком (38).





## ТАБЛИЦА МАСС ГРУЗОВ

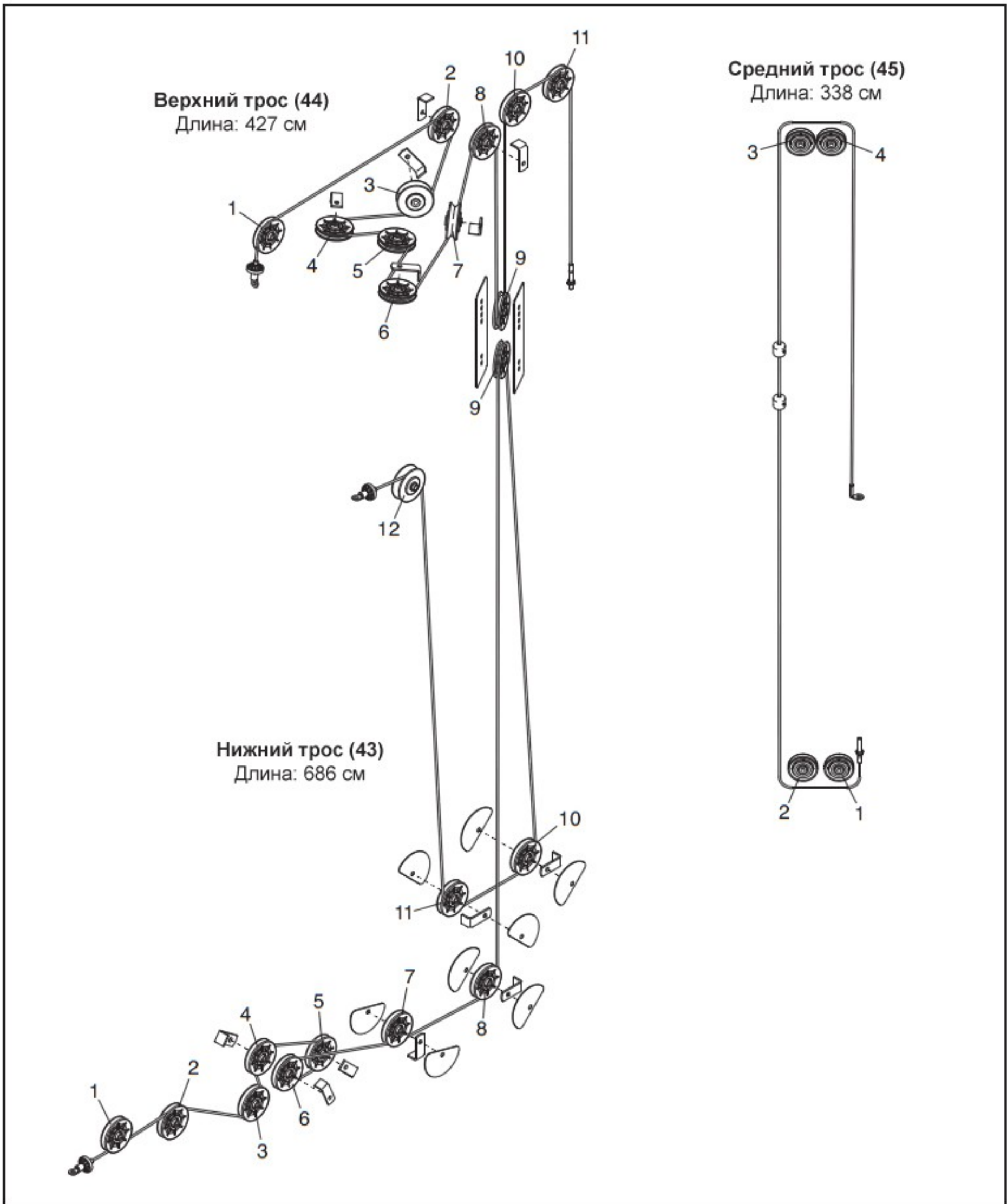
Нижеприведённая таблица показывает приблизительную нагрузку для различных типов упражнений. Каждое число в левом столбце соответствует грузу массой 5,6 кг. **Примечание:** Нагрузка для упражнения, когда рычаги расходятся, — это нагрузка на каждый рычаг. Фактическая нагрузка может отличаться от приведённой в таблице из-за особенностей грузов, а также различий между тросами, блоками и направляющими.

МАССА ГРУЗОВ БЕЗ РЕМНЯ						
ГРУЗЫ	ВЕРХНЯЯ ОПОРА (кг)	РЫЧАГИ РАСХОДЯТСЯ (кг)	ВЕРХНИЙ БЛОК (кг)	НОЖНОЙ РЫЧАГ (кг)	НИЖНИЙ БЛОК (кг)	РЫЧАГИ СХОДЯТСЯ (кг)
1	9	8	10	17	11	12
2	16	12	17,5	31	17	16
3	20	17,1	24,5	39	23,5	23
4	30	20	31	50,5	30	26
5	35	26	35,5	61	37	31
6	39	29	43	78	44	37
7	47	34	53	80	56	42
8	53	37,5	62	88	66,5	47
9	59	45	66	92	72	53
10	63,5	50,5	75,5	104	77,5	57,5
11	73,5	55,5	82	118	87	64
12	77,5	60,5	93,5	126	90,5	73

МАССА ГРУЗОВ С РЕМНЁМ (ВЕРХНИЙ АНКЕР/НИЖНИЙ АНКЕР)						
ГРУЗЫ	ВЕРХНЯЯ ОПОРА (кг)	РЫЧАГИ РАСХОДЯТСЯ (кг)	ВЕРХНИЙ БЛОК (кг)	НОЖНОЙ РЫЧАГ (кг)	НИЖНИЙ БЛОК (кг)	РЫЧАГИ СХОДЯТСЯ (кг)
1	44 / 57	21,5 / 29	48 / 58	39,5 / 4,5	52 / 62	38 / 48
2	50,5 / 62,5	25,5 / 34,5	62 / 72	49 / 63,5	58,5 / 68,5	44 / 52,5
3	57 / 68	29 / 37,5	66 / 79	53 / 73,5	62,5 / 75	48,5 / 59
4	63 / 77,5	31,5 / 40,5	72 / 84	62,5 / 84,5	70 / 81	54 / 65
5	67 / 81,5	36 / 44	76 / 89	71 / 88	75 / 89	61 / 71
6	74 / 86	39 / 49	83 / 93,5	82 / 95,5	82,5 / 93,5	64,5 / 73,5
7	77,5 / 94,5	44 / 55	91 / 98	86,5 / 101	88 / 102,5	71 / 82
8	84 / 102	49,5 / 58,5	96 / 110	93 / 121	95,5 / 108,5	75 / 85
9	87,5 / 100	51,5 / 61	100 / 117,5	110 / 131	100 / 121	81 / 87,5
10	99,5 / 112,5	59 / 67	107,5 / 122	111,5 / 144	107 / 123	85 / 95,5
11	103,5 / 120	65 / 71,5	115 / 128	122,5 / 152,5	110 / 133	89,5 / 102
12	111,5 / 123	70 / 79	121 / 139,5	129 / 163	117 / 139	94,5 / 106,5

# СХЕМА РАСПОЛОЖЕНИЯ ТРОСОВ

На схеме ниже показано, как правильно располагать тросы. Цифрами показан правильный порядок размещения каждого троса. Проверьте по схеме, чтобы тросы, захваты и предохранительные крышки были установлены правильно. Иначе силовой тренажёр не будет работать как надо и может сломаться. **Убедитесь, что захваты не прикасаются к тросам и не изгибают их.**





# ТЕХОБСЛУЖИВАНИЕ

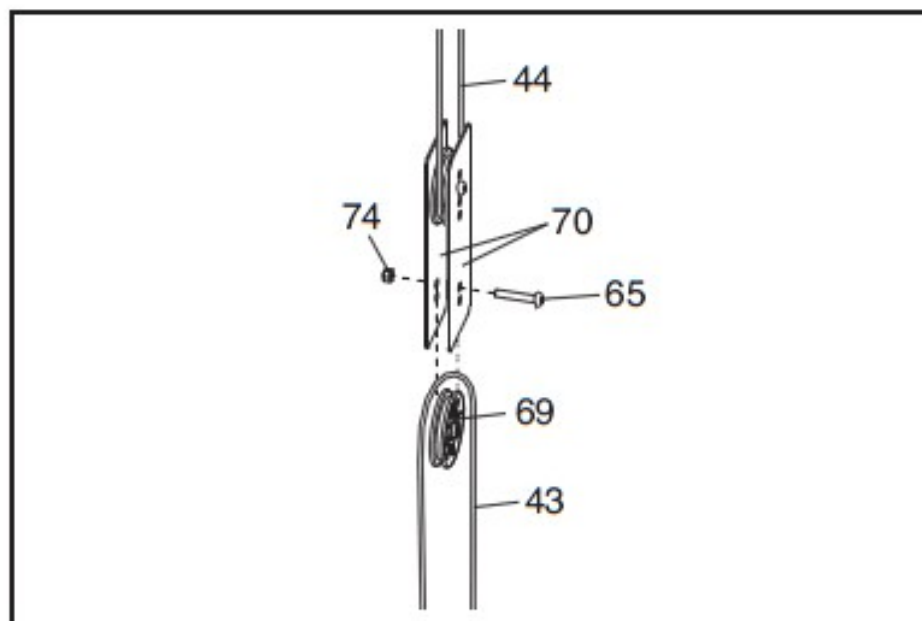
Перед каждым использованием силового тренажёра следите, чтобы все его детали были надёжно закреплены. Изношенные детали следует немедленно заменять. Силовой тренажёр можно протирать влажной тряпкой и мягким, неабразивным чистящим средством. **Использовать растворитель нельзя.**

## ПОДТЯГИВАНИЕ ТРОСОВ

Первое время плетёный трос силового тренажёра может медленно растягиваться. Если перед тем как ощутить нагрузку, приходится выбирать слабинку тросов, тросы необходимо подтянуть. Для этого сначала вставьте фиксатор в середину пачки грузов. Слабинку можно выбрать несколькими способами:

Выкрутите из двух пластин блоков (70) и блока (69) контргайку М10 (74) и болт М10 х 43 (65).

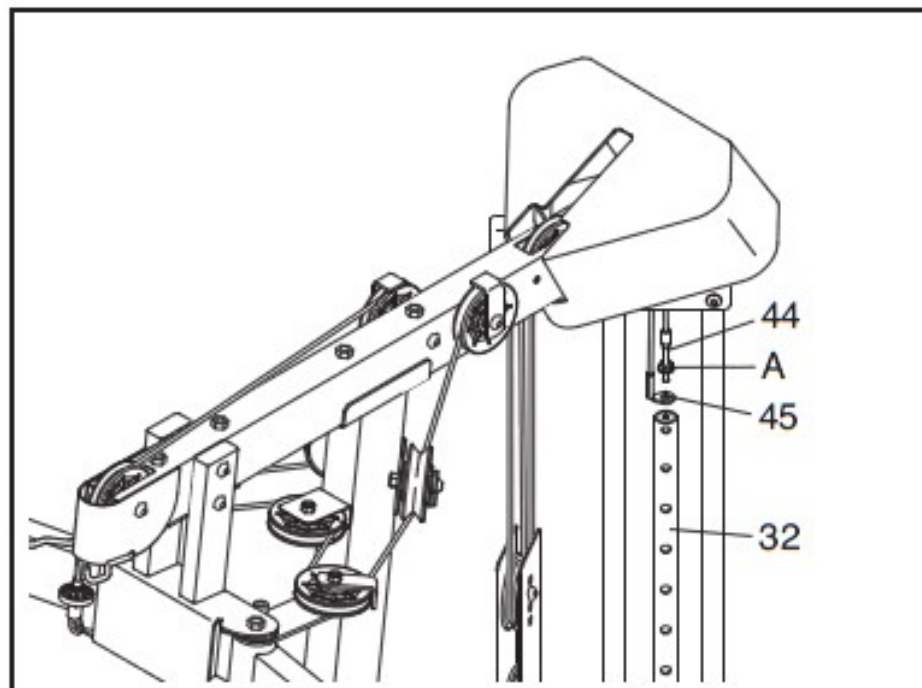
Прикрепите блок (69) к соседней паре отверстий в пластинах блоков (70). **Убедитесь, что тросы (43, 44) и блоки двигаются плавно.**



Ослабьте гайку (А) на верхнем тросе (44).

Продёрните трос (44) сквозь селектор грузов (32), чтобы дать натяжку на трос.

Снова затяните гайку (А), прижав средний кабель (45).



**Не перетяните тросы, иначе верхний груз повиснет над пачкой. Если трос часто съезжает с блока, значит он мог перекрутиться. Снимите трос и установите его заново. Если требуется замена троса, см. информацию на задней обложке настоящего руководства.**



# РЕКОМЕНДАЦИИ К ТРЕНИРОВКАМ

## ЧЕТЫРЕ ТИПА СИЛОВЫХ ТРЕНИРОВОК

Важно: «Повторение» — это одно полное упражнение, например, один подъём. «Подход» — это серия повторений.

**Наращивание мышц** — Ваши мышцы работают почти на пределе силы, интенсивность упражнений постепенно увеличивается. Регулировать интенсивность каждого отдельного упражнения можно следующим образом:

- Изменяя величину нагрузки.
- Изменяя число повторений или подходов.

Попробуйте самостоятельно определить удобную для себя величину нагрузки. Начните с 3 подходов по 8 повторений для каждого выполняемого упражнения. После каждого подхода отдыхайте в течение 3 минут. Если вы без труда выполняете 3 подхода по 12 повторений, нагрузку можно увеличить.

**Поддержание мышц в тонусе** — Для поддержания мышц в тонусе их достаточно задействовать в полсилы. Выберите среднюю величину нагрузки и увеличивайте число повторений с каждым подходом. В спокойном режиме выполните как можно больше подходов из 15–20 повторений. После каждого подхода отдыхайте 1 минуту. Мышцы лучше нагружать, выполняя большее число подходов, а не увеличивая нагрузку.

**Снижение веса** — Для снижения веса используйте малую нагрузку и увеличьте число повторений в каждом подходе. Выполняйте подход в течение 20–30 минут, отдыхая не более 30 секунд между подходами.

**Смешанные тренировки** — Сочетайте силовые тренировки и аэробные упражнения по следующей программе:

- Силовые тренировки по понедельникам, средам и пятницам.
- 20–30 минут аэробных упражнений по вторникам и четвергам.
- Один полный день отдыха каждую неделю — чтобы дать телу восстановиться.

## РЕКОМЕНДАЦИИ К ТРЕНИРОВКАМ

Ознакомьтесь с оборудованием и с описанием каждого упражнения. Самостоятельно определите должную продолжительность каждой тренировки и количество повторений и подходов. Увеличивайте нагрузку, когда вам будет удобно, и прислушивайтесь к своему телу. Отдыхайте хотя бы один день после каждой тренировки.

**Разминка** — Начните с 5–10 минут растяжек и упражнений в облегчённом режиме. При подготовке к полноценным упражнениям, т.е. во время разминки (разогрева) увеличится температура вашего тела, частота сердцебиений и кровообращение.

**Тренировка** — Выполняйте по 6–10 различных упражнений за каждое занятие. Выберите упражнения для каждой основной группы мышц, делая упор на зоны, которые вы хотите развить. Чтобы тренировки стали более сбалансированными и разнообразными, варьируйте упражнения от занятия к занятию.

**Восстановление** — Заканчивайте занятие 5–10 минутами растяжек. Растяжки увеличивают гибкость мышц и помогают избежать проблем после тренировки.

## ПОСТРОЕНИЕ УПРАЖНЕНИЙ

Выполняйте каждое упражнение с полной амплитудой, задействовав только необходимые части тела. Повторения в каждом подходе делайте спокойно и без пауз. Стадия усилия в каждом повторении должна длиться вдвое меньше стадии возврата. В каждом повторении делайте выдох в момент усилия и вдох — в момент возврата. Никогда не задерживайте дыхание.

Делайте небольшую передышку после каждого подхода:

- Наращивание мышц — 3 минуты.
- Поддержание мышц в тонусе — 1 минута.
- Снижение веса — 30 секунд.

## ПОДДЕРЖАНИЕ МОТИВАЦИИ

Для поддержания мотивации ведите запись о каждой тренировке. Записывайте дату, выполненные упражнения, использованную нагрузку и число произведённых подходов и повторений. Раз в месяц записывайте свой вес и основные параметры тела. Чтобы добиться хороших результатов, сделайте спорт постоянной и приятной частью своей жизни.



## ЖУРНАЛ ЗАНЯТИЙ

Размножьте эту страницу на ксероксе и используйте копии для планирования и записи проведенных занятий. Это поможет вам сделать спорт постоянной и приятной частью вашей жизни.

**Силовые**

Дата:

\_\_\_\_ / \_\_\_\_ / \_\_\_\_

Упражнение	Кг	Подх.	Повт.	Упражнение	Кг	Подх.	Повт.
1.				6.			
2.				7.			
3.				8.			
4.				9.			
5.				10.			

**Аэробные**

Дата:

\_\_\_\_ / \_\_\_\_ / \_\_\_\_

Упражнение	Время	Дист.	Скорость

**Силовые**

Дата:

\_\_\_\_ / \_\_\_\_ / \_\_\_\_

Упражнение	Кг	Подх.	Повт.	Упражнение	Кг	Подх.	Повт.
1.				6.			
2.				7.			
3.				8.			
4.				9.			
5.				10.			

**Аэробные**

Дата:

\_\_\_\_ / \_\_\_\_ / \_\_\_\_

Упражнение	Время	Дист.	Скорость

**Силовые**

Дата:

\_\_\_\_ / \_\_\_\_ / \_\_\_\_

Упражнение	Кг	Подх.	Повт.	Упражнение	Кг	Подх.	Повт.
1.				6.			
2.				7.			
3.				8.			
4.				9.			
5.				10.			

**Аэробные**

Дата:

\_\_\_\_ / \_\_\_\_ / \_\_\_\_

Упражнение	Время	Дист.	Скорость





# СОСТАВНЫЕ ЧАСТИ

Модель WEEVSY49810.0 R1210A

№ п/п	К-во	Наименование	№ п/п	К-во	Наименование
1	1	Основание	46	1	Двойная лента
2	2	Боковой стабилизатор	47	1	Перекладина
3	1	П-образный стабилизатор	48	1	Цепь
4	1	Подставка для ног	49	1	Голеностопная лента
5	1	Стойка	50	3	Зажим кабеля
6	1	Верхняя рама	51	6	Композитная втулка
7	1	Рама расход. рычагов	52	2	Верхняя втулка расход. рычага
8	1	Трубка сиденья	53	10	Большая круглая заглушка
9	2	Рама амортизатора	54	2	Накладка поручня сход. рычага
10	1	Ножка	55	6	Малая круглая заглушка
11	3	Болт М10 х 130	56	2	Накладка расход. рычага
12	1	Опора фиксатора ножки	57	8	Малая прямоуг. заглушка
13	1	Ножной рычаг	58	3	Большая прямоуг. заглушка
14	1	Кронштейн ремня	59	4	Квадратная заглушка
15	1	Левый расход. рычаг	60	6	Ножка
16	1	Правый расход. рычаг	61	2	Заглушка П-образн. стаб-ра
17	1	Левый сход. рычаг	62	12	Винт М6 х 16
18	1	Правый сход. рычаг	63	8	Болт М10 х 93
19	2	Поручень сход. рычага	64	2	Болт М10 х 117
20	1	Держатель блока лев. рычага	65	5	Болт М10 х 43
21	1	Держатель блока прав. рычага	66	5	Болт М10 х 68
22	1	Подкладка левого рычага	67	3	Клиновой блок
23	1	Подкладка правого рычага	68	4	Блок ремня
24	1	Сиденье	69	20	Блок
25	1	Спинка	70	2	Пластина блока
26	1	Ремень	71	13	Захват троса
27	1	Верхняя крышка	72	8	Полукрышка
28	1	Нижняя крышка	73	12	Распорка 12,7 мм
29	3	Регулировочная ручка	74	54	Контргайка М10
30	12	Груз	75	4	Болт М10 х 65
31	2	Направляющая грузов	76	3	Болт М10 х 50
32	1	Селектор грузов	77	7	Винт ST4,2 х 16
33	1	Центральный экран	78	2	Болт М10 х 95
34	1	Правый боковой экран	79	6	Болт М10 х 55
35	6	Накладка	80	1	Пара болтов М10 х 57
36	6	Заглушка	81	4	Винты М6 х 10
37	1	Цилиндрический штифт	82	2	Винт М8 х 65
38	1	Замок	83	1	Болт М10 х 125
39	1	Фиксатор	84	2	Винт М10 х 20
40	2	Амортизатор	85	2	Болт М6 х 45
41	1	Фиксатор грузов	86	2	Волнистая шайба М10
42	1	Распорка сход. рычага	87	2	Контргайка М6
43	1	Нижний трос	88	35	Шайба М10
44	1	Верхний трос	89	5	Болт М10 х 63
45	1	Средний трос	90	6	Винт ST4,2 х 19

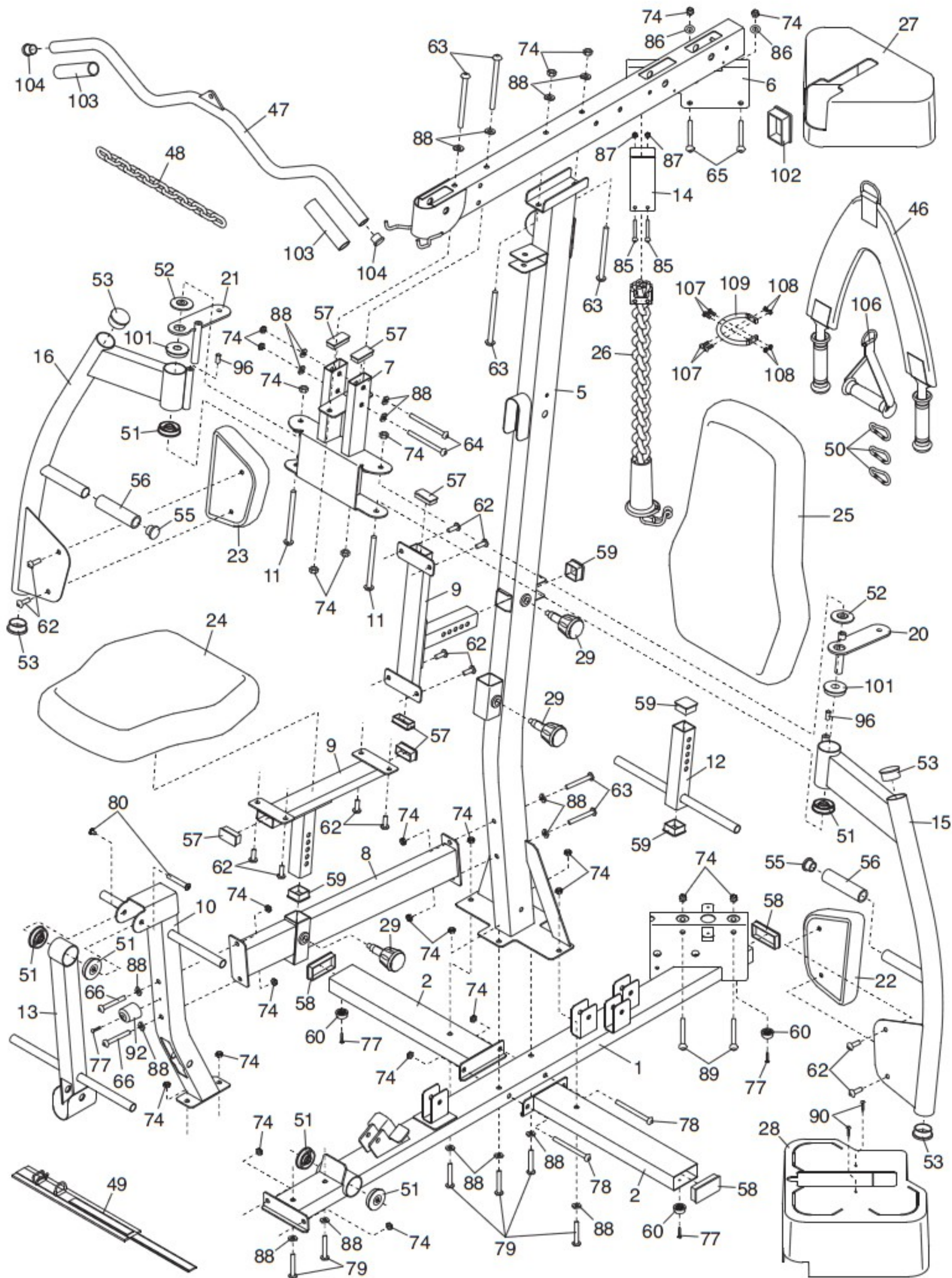
№ п/п	К-во	Наименование	№ п/п	К-во	Наименование
91	3	Болт М10 х 47	103	2	Накладка на перекладину
92	1	Амортизатор ножного рычага	104	2	Заглушка перекладины
93	2	Болт М10 х 57	105	2	Пластиковая втулка
94	2	Распорка 6,35 мм	106	1	Рукоятка
95	2	Распорка 14,8 мм	107	4	Болт М4 х 12
96	2	Шаровой фиксатор	108	4	Контргайка М4
97	2	Болт М10 х 40	109	1	Удерживающий кронштейн
98	1	Болт М10 х 45	110	1	Левый боковой экран
99	1	Контргайка М10	*	–	Руководство пользователя
100	1	Болт М10 х 97	*	–	Руководство к занятиям
101	2	Втулка нижнего расход. рычага	*	–	Смазка
102	1	Верхняя крышка рамы	*	–	Инструмент

Важно: Спецификация могут вноситься изменения без предварительного уведомления. Информацию о заказе запасных частей см. на задней обложке настоящего руководства. \*Данные детали на схеме не показаны.



# СХЕМА СБОРКИ А

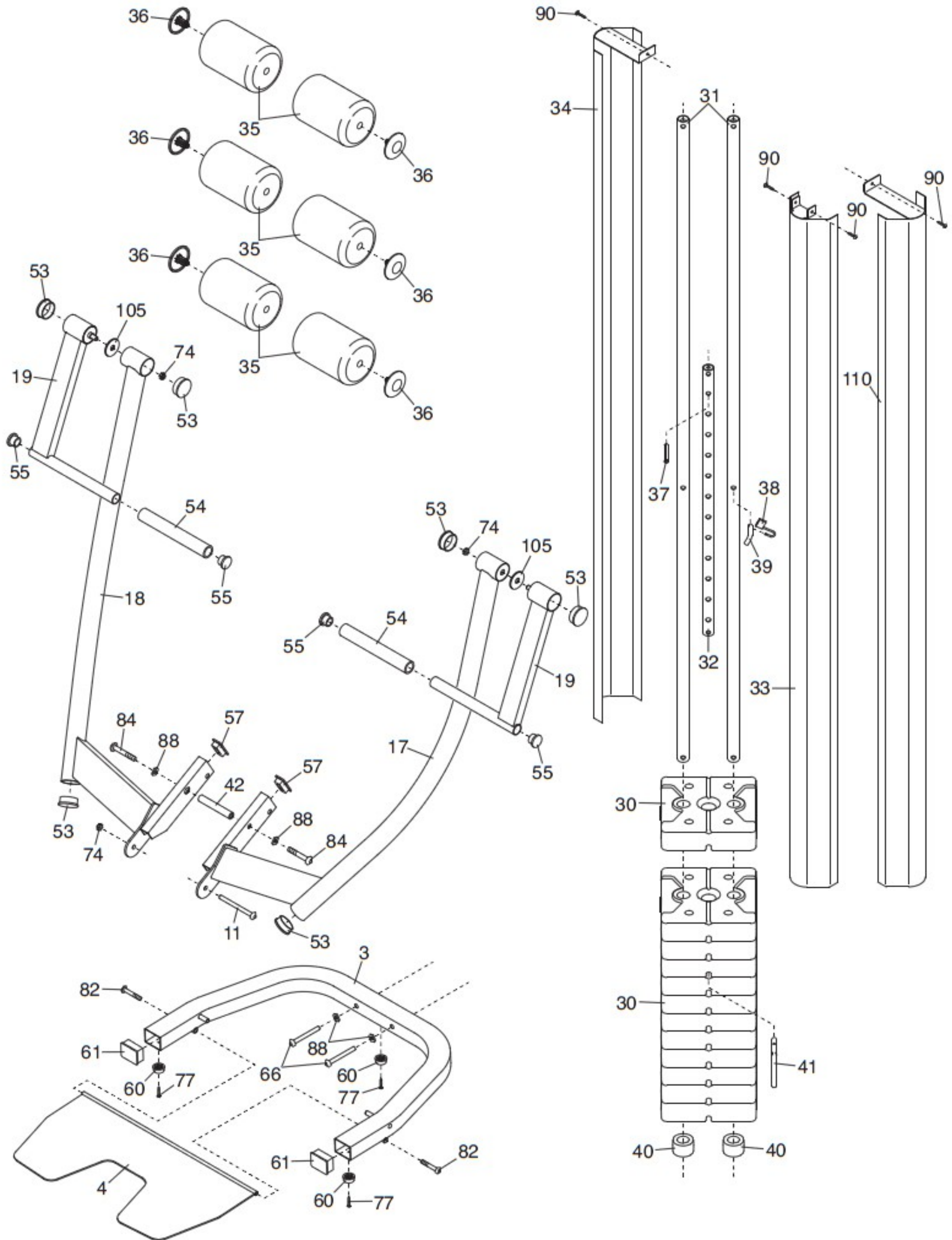
Модель WEEVSY49810.0 R1210A





# СХЕМА СБОРКИ В

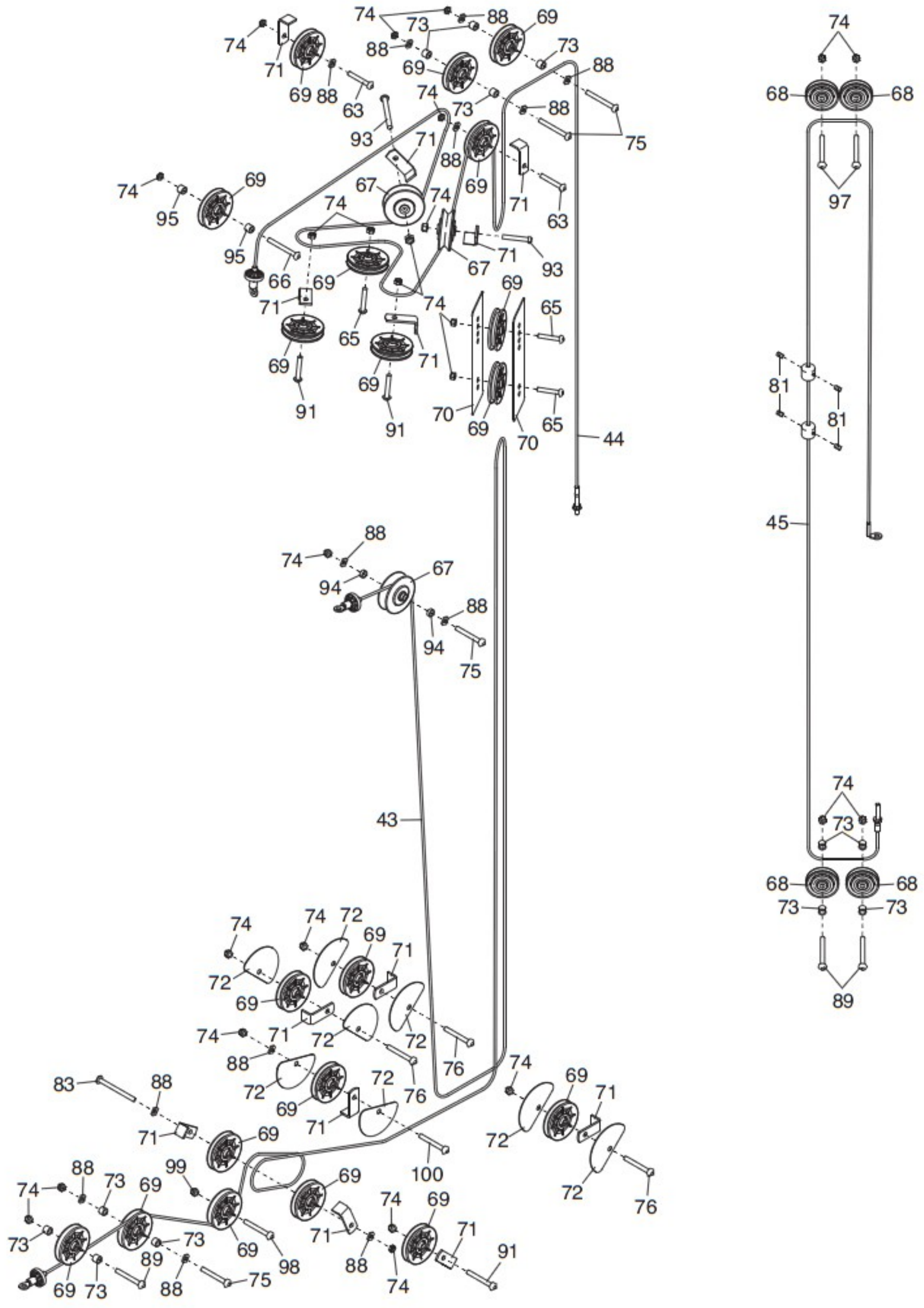
Модель WEEVSY49810.0 R1210A





# СХЕМА СБОРКИ С

Модель WEEVSY49810.0 R1210A



---

## ЗАКАЗ ЗАПАСНЫХ ЧАСТЕЙ

Для заказа запасных частей см. информацию на лицевой обложке данного руководства. Для получения помощи вам необходимо будет предоставить следующую информацию:

- модель и серийный номер изделия (см. лицевую обложку данного руководства)
- наименование изделия (см. лицевую обложку данного руководства)
- наименование и номер детали/деталей по списку (см. разделы СОСТАВНЫЕ ЧАСТИ и СХЕМА СБОРКИ в конце данного руководства)